

MA728

シリコンエピタキシャルプレーナ形

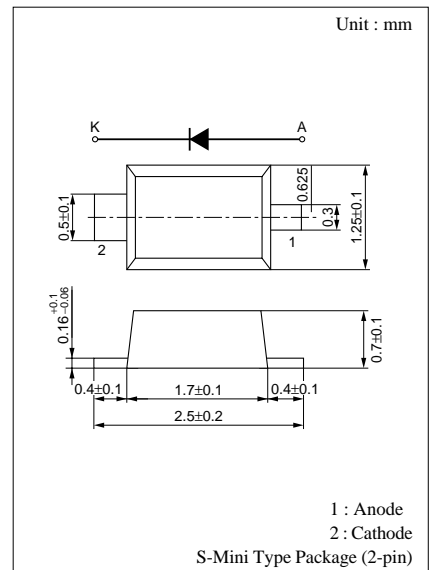
超高速スイッチング回路用
検波回路用

■ 特長

- Sミニ (2端子) モールドパッケージに封入、超小形タイプ
- 順方向立上り電圧 V_F が低く、検波能率 η が良い
- 逆方向電流 I_R が極めて低い
- 順方向特性の温度係数が小さい

■ 絶対最大定格 $T_a=25^\circ\text{C}$

項目	記号	定格	単位
逆電圧 (直流値)	V_R	30	V
逆電圧 (尖頭値)	V_{RM}	30	V
順電流 (尖頭値)	I_{FM}	150	mA
順電流 (直流値)	I_F	30	mA
接合部温度	T_j	125	$^\circ\text{C}$
保存温度	T_{stg}	-55 ~ +125	$^\circ\text{C}$



形名表示記号 : 2A

■ 電気的特性 $T_a=25^\circ\text{C}$

項目	記号	条件	最小	標準	最大	単位
逆電流 (直流値)	I_R	$V_R=30\text{V}$			300	nA
順電圧 (直流値)	V_{F1}	$I_F=1\text{mA}$			0.4	V
	V_{F2}	$I_F=30\text{mA}$			1.0	V
端子間容量	C_t	$V_R=1\text{V}$, $f=1\text{MHz}$		1.5		pF
逆回復時間*	t_{rr}	$I_F=I_R=10\text{mA}$ $I_R=1\text{mA}$, $R_L=100\Omega$		1.0		ns
検波能率	η	$V_{in}=3\text{V}_{(peak)}$, $f=30\text{MHz}$ $R_L=3.9\text{k}\Omega$, $C_L=10\text{pF}$		65		%

注) 1. 当ショットキーバリア・ダイオードは、静電気などの電気的ショックに弱いいため、人体の帯電、使用機器の漏電には充分ご注意ください

2. 定格入出力周波数 : 2000MHz

3. * : t_{rr} 測定回路

