

液晶表示モジュール仕様書

初版作成	承認	第二製造部 <i>O. Terada</i>
1996年6月6日	確認	品質保証部 <i>T. Katsura</i>
最終改訂	確認	第二製造部 <i>R. Tajima</i>
*****	作成	第二製造部 <i>S. Yajima</i>

機種名	DMC - 50097H
-----	--------------

目次

1. 一般仕様.....	2
2. 電気的特性.....	3
3. 光学特性.....	5
4. I/O端子.....	7
5. 試験.....	9
6. 外観規格.....	10
7. 製造ロット番号.....	13
8. 機種名捺印.....	13
9. 運用上の注意.....	13
10. 製品取扱い上の注意.....	14

改訂履歴

改版	改訂日	ページ	改訂内容



1. 一般仕様

動作温度	: min. -20 ~ max. 70
保存温度	: min. -30 ~ max. 80
表示構成	: 16文字 × 2行
ドット構成	: 5 × 8ドット (1文字)
有効視野範囲	: 61.0 (W) × 16.0 (H) mm
外形寸法	: 84.0 (W) × 44.0 (H) × (11.0) (D) mm
重量	: 50g max.
L C Dタイプ	: FRD-12142 (TN / クリアーモード / 反射型)
視角	: 6:00
照明仕様	: 無し
添付図	: 外形図 UE-34770

2. 電気的特性

2.1. 絶対最大定格

V_{SS}=0V

項目	記号	条件	Min.	Max.	単位
ロジック用 電源電圧	V _{CC} -V _{SS}	-	-0.3	7.0	V
液晶駆動用 電源電圧	V _{CC} -V _{EE}	-	0	15.0	V
入力電圧	V _I	-	-0.3	V _{CC} +0.3	V

2.2. 動作定格

T_a=25 , V_{SS}=0V

項目	記号	条件	Min.	Typ.	Max.	単位
ロジック用 電源電圧	V _{CC} -V _{SS}	-	4.5	-	5.5	V
液晶駆動用 電源電圧	V _{CC} -V _{EE}	3.1 項 光学特性参照				V
"H"レベル 入力電圧	V _{IH}	V _{CC} =5.0V ± 10%	2.2	-	V _{CC}	V
"L"レベル 入力電圧	V _{IL}	V _{CC} =5.0V ± 10%	0	-	0.6	V
"H"レベル 出力電圧	V _{OH}	I _{OH} =-0.205mA	2.4	-	V _{CC}	V
"L"レベル 出力電圧	V _{OL}	I _{OL} =1.2mA	0	-	0.4	V
電源電流	I _{CC}	V _{CC} -V _{SS} =5.0V	-	1.4	3.0	mA

2.3. タイミング特性

2.3.1. AC 特性

V_{CC}=5.0V ± 10%

項目	記号	条件	Min.	Max.	単位
イネーブルサイクル時間	t _{CYC}	図 1, 2	500	-	ns
イネーブルパルス幅	PW _{EH}	図 1, 2	230	-	ns
イネーブル立ち上がり/立ち下がり時間	t _{Er} , t _{Ef}	図 1, 2	-	20	ns
セットアップ時間	t _{AS}	図 1, 2	40	-	ns
アドレスホールド時間	t _{AH}	図 1, 2	10	-	ns
データセットアップ時間	t _{DSW}	図 1	80	-	ns
データホールド時間	t _H	図 1	10	-	ns
データ遅延時間	t _{DDR}	図 2	-	160	ns
データホールド時間	t _{DHR}	図 2	5	-	ns

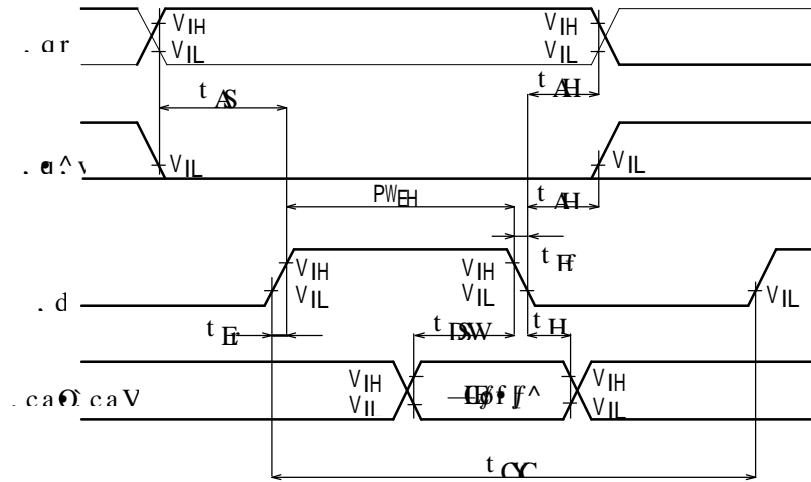


図1 ライト動作

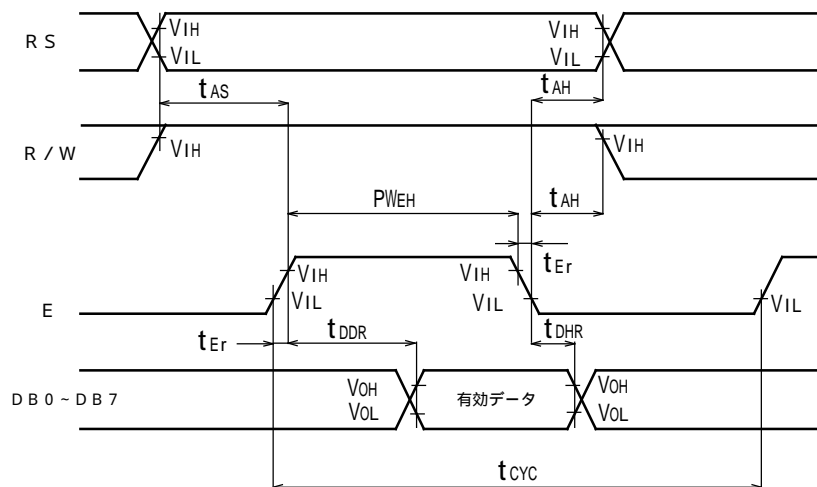


図2 リード動作

3. 光学特性

3.1. 光学特性

Ta=25 , 1/16 Duty, 1/5 Bias, VCC-VEE=8.5V, = 10°, =270°

項目	記号	条件	Min.	Typ.	Max.	単位	
液晶駆動電圧 (推奨値) 注	VCC-VEE	Ta=-20	-	-	10.7	V	
		Ta=25	7.9	8.5	9.1	V	
		Ta=70	6.7	-	-	V	
コントラスト比 注2	CR	= 20°, = 270°	-	3.5	-		
視角範囲		3.2 項 参照					
応答時間	立上り 注3	r	-	-	130	200	ms
	立下り 注4	d	-	-	60	120	ms

注1：本項目における Min. ~ Max.の電圧範囲は、液晶モジュールの量産バラツキによって生じる最適駆動電圧の変動範囲を示すものであり、この範囲全域にわたってその他の光学特性項目（コントラスト比、応答時間等）を保証するわけではありません。

注2：コントラスト比の定義

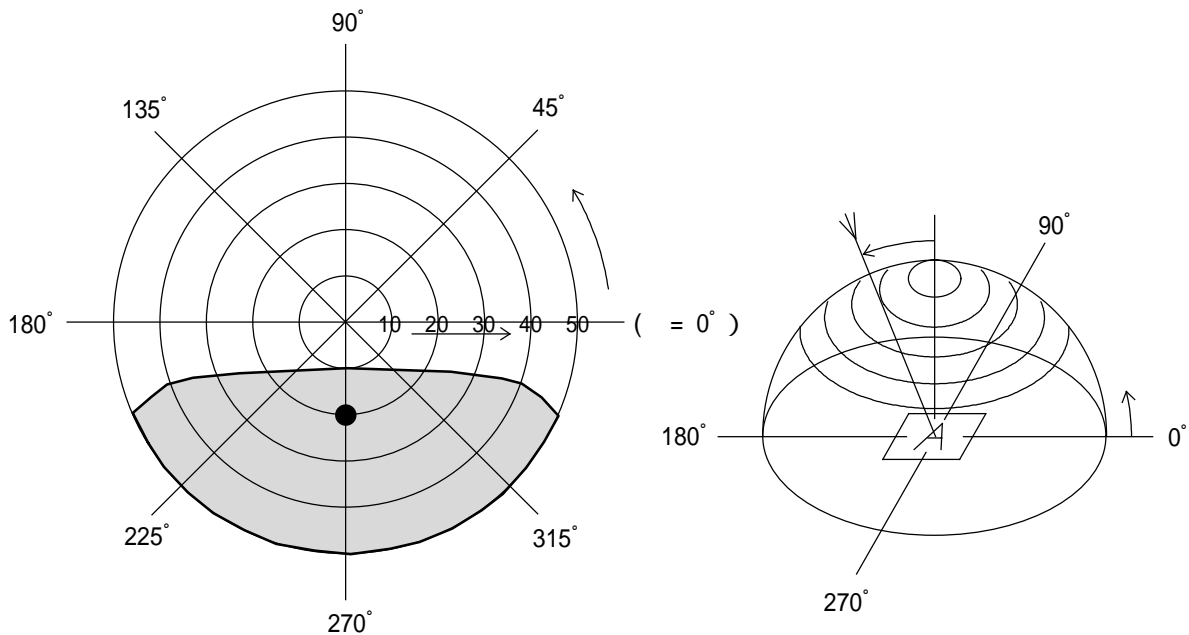
非選択状態の輝度を L_{OFF} とし、選択状態の輝度を L_{ON} とした時コントラスト比は、CR=L_{OFF}/L_{ON} で定義する。

注3：非選択波形から選択波形へ切換えて輝度の変化が0%から90%に達するまでの時間。

注4：選択波形から非選択波形へ切換えて輝度の変化が100%から10%に達するまでの時間。

3.2. 角度及び視角範囲

- ・コントラスト比 測定点 = 20°, =270°... 印ポイント
- ・駆動条件 1/16 Duty, 1/5 Bias, V_D=8.5V(注5), f_F=70Hz



- ・ 部：CR ≥ 2 を満足する標準視角範囲

注 5：駆動電圧 V_D の定義

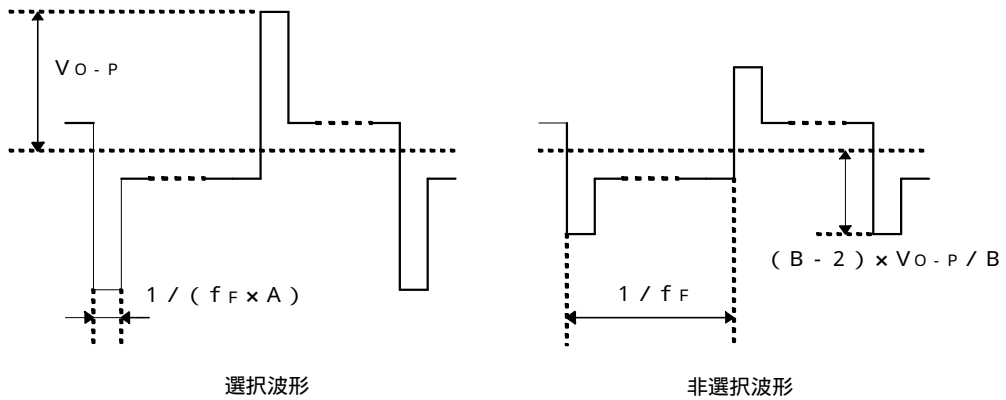
1/A Duty - 1/B Bias の電圧平均化法 (A : Duty 数、B : Bias 数) により、下図に示す代表的な波形が、直接液晶パネルに印加されるとき、

$$V_D = (V_{th1} + V_{th2}) / 2$$

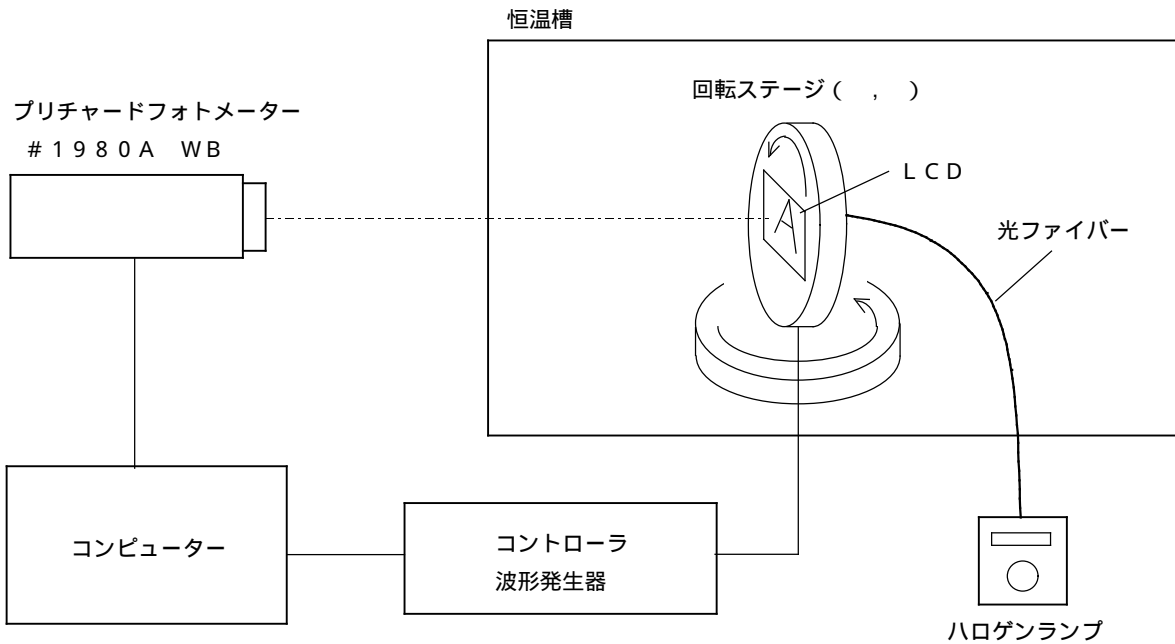
で与えられる電圧で定義する。ここに、

V_{th1} : 選択波形が印加されたとき、 $\theta = 10^\circ$ 、 $\theta = 0^\circ$ でのセグメントの輝度変化が飽和値の 50% を示す電圧 (V_{o-p})

V_{th2} : 非選択波形が印加されたとき、 $\theta = 40^\circ$ 、 $\theta = 0^\circ$ でのセグメントの輝度変化が飽和値の 26% を示す電圧 (V_{o-p})



3.3. 装置図



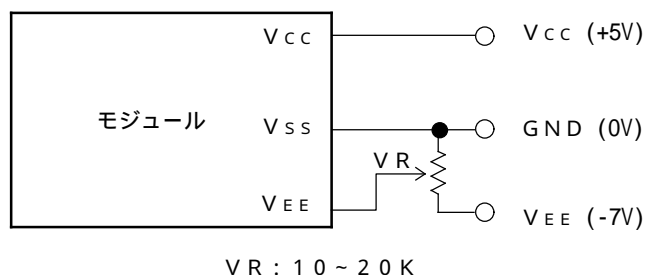
4. I / O 端子

4.1. 端子名

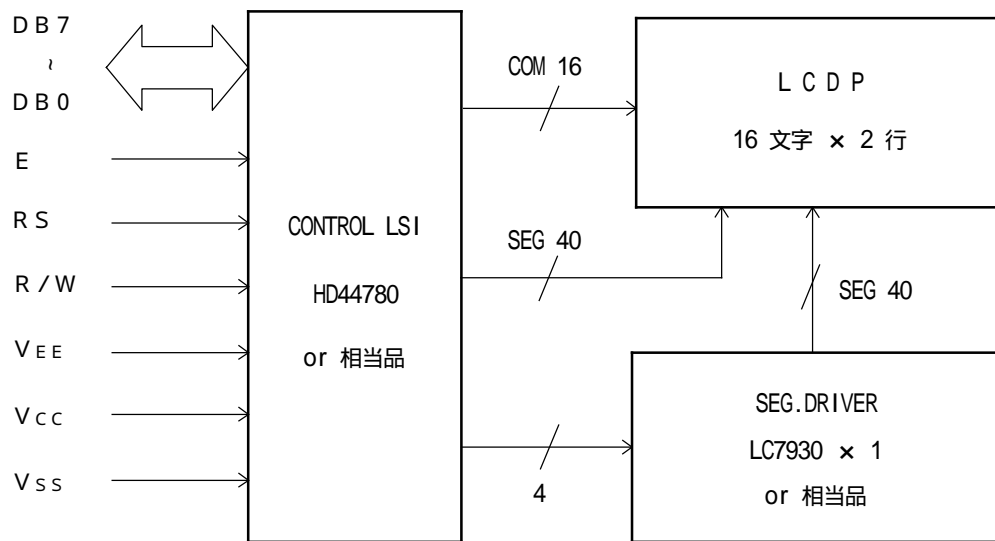
No.	記号	レベル	機能
1	V _{SS}	-	電源電圧 0V (GND)
2	V _{CC}	-	電源電圧 +5V
3	V _{EE}	-	液晶駆動用電源
4	RS	H/L	レジスターセレクト信号
5	R/W	H/L	H: READ L: WRITE
6	E	H, H L	イネーブル信号 (プルアップ無し)
7	DB0	H/L	DATA バスライン / 4ビット転送時 NC
8	DB1	H/L	DATA バスライン / 4ビット転送時 NC
9	DB2	H/L	DATA バスライン / 4ビット転送時 NC
10	DB3	H/L	DATA バスライン / 4ビット転送時 NC
11	DB4	H/L	DATA バスライン
12	DB5	H/L	DATA バスライン
13	DB6	H/L	DATA バスライン
14	DB7	H/L	DATA バスライン
15	NC	-	未使用端子
16	NC	-	未使用端子

4.2. 電源供給例

液晶表示の最適コントラストを与える駆動電圧は、周囲温度により変化します。
また、個々のモジュールにおいても駆動電圧にバラツキがあります。
下図のようにボリューム等の外付けによって、最適のコントラストが得られるよう
駆動電圧を定格内で調整して下さい。



4.3. ブロックダイアグラム



5. 試験

5.1. 試験条件

5.1.1. 温度及び湿度

特に指定の無い限り、温度 20 ± 5 、湿度 $65\% \pm 5\%$ で行う。

5.1.2. 動作状態

特に指定の無い限り、通電状態で行う。

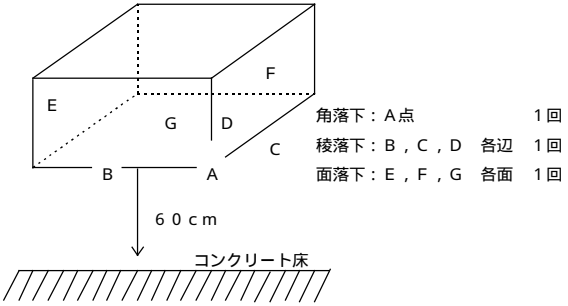
5.1.3. 容器

特に指定の無い限り、振動試験は、容器を用いず、モジュール単品で行う。

5.1.4. 試験回数

衝撃試験、製品及び部品の劣化に関連する試験は、1回のみとする。

5.2. 試験方法

No.	試験項目	試験内容	判定条件
1	高温動作	70 ± 2 , 96h	注3
2	低温動作	-20 ± 2 , 96h 注2	注3
3	高温保存	80 ± 2 , 96h 注1	注3
4	低温保存	-30 ± 2 , 96h 注1, 2	注3
5	耐振動性 (無通電)	全振幅 1.5mm, 振動周波数 10 ~ 55Hz 一往復 60s, X,Y,Z 3方向, 各 15分間	注3
6	耐湿性 (無通電)	60 ± 2 , 85 ~ 90%RH, 96h 注1, 2	注3
7	耐衝撃性 (無通電)	<p>正規の梱包状態にて 60cm の高さから 下記の要領でコンクリート床下へ落下</p> 	注3

注1: 試験後、常温常湿に4時間放置した後、測定する。

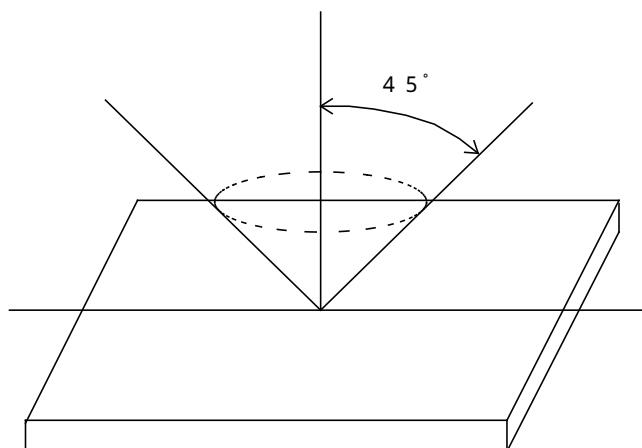
注2: 結露なきこと。

注3: 表示、及び動作に異常なきこと。

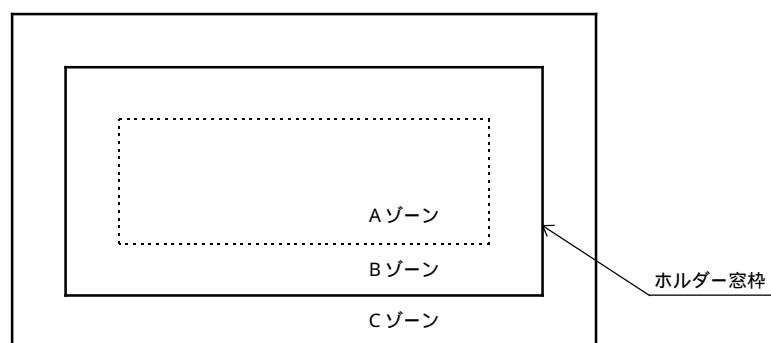
6. 外観規格

6.1. 外観検査条件

40W の蛍光灯にて、サンプルとの距離 30cm 以上で目視により検査を行う。
サンプルを目視する方向は、垂線に対して前後左右 45° の範囲内とする。



6.2. サンプルの適用ゾーンの定義



Aゾーン：ドット部

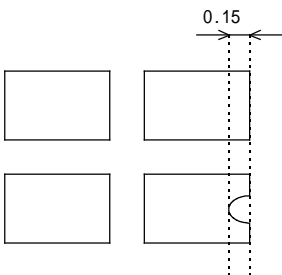
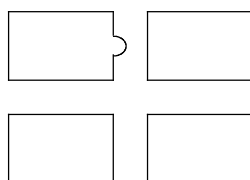
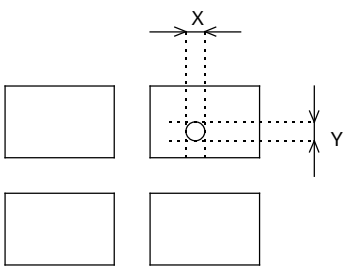
Bゾーン：ドットとホルダ-窓枠に挟まれた部分

Cゾーン：その他の部分

Aゾーン+Bゾーン=有効視野範囲

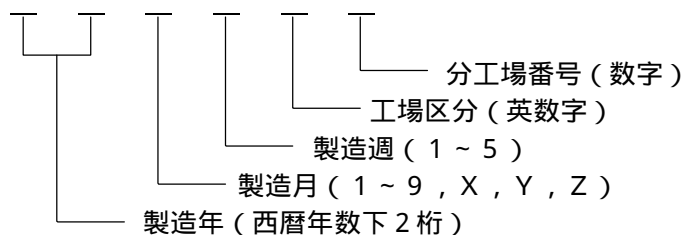
6.3.規格

No.	項目	判定基準																																																													
1	黒白点 / 黒白線	<p>(1) 円状のもの</p> <table border="1"> <thead> <tr> <th colspan="2" rowspan="2">領域 大きさ(mm)</th> <th colspan="3">許容個数</th> </tr> <tr> <th>A</th> <th>B</th> <th>C</th> </tr> </thead> <tbody> <tr> <td>D</td> <td>0.1</td> <td>*</td> <td>*</td> <td>*</td> </tr> <tr> <td>0.1 < D</td> <td>0.2</td> <td>5</td> <td>5</td> <td>*</td> </tr> <tr> <td>0.2 < D</td> <td>0.3</td> <td>0</td> <td>1</td> <td>*</td> </tr> <tr> <td>0.3 < D</td> <td></td> <td>0</td> <td>0</td> <td>*</td> </tr> </tbody> </table> <p>平均直径 D = (長径 + 短径) / 2 *: 無視</p> <p>(2) 線状のもの</p> <table border="1"> <thead> <tr> <th rowspan="2">長さ(mm)</th> <th rowspan="2">領域 太さ(mm)</th> <th colspan="3">許容個数</th> </tr> <tr> <th>A</th> <th>B</th> <th>C</th> </tr> </thead> <tbody> <tr> <td>*</td> <td>0.02 W</td> <td>*</td> <td>*</td> <td>*</td> </tr> <tr> <td>2.0 L</td> <td>0.03 W</td> <td>3</td> <td>3</td> <td>*</td> </tr> <tr> <td>1.0 L</td> <td>0.04 W</td> <td>1</td> <td>2</td> <td>*</td> </tr> <tr> <td>1.0 L</td> <td>0.05 W</td> <td>0</td> <td>2</td> <td>*</td> </tr> <tr> <td>-</td> <td>0.05 < W</td> <td colspan="3">(1)項の円状のものによる</td> </tr> </tbody> </table> <p>*: 無視</p> <p>全体の許容個数は(1)(2)含めて5個とする。</p>	領域 大きさ(mm)		許容個数			A	B	C	D	0.1	*	*	*	0.1 < D	0.2	5	5	*	0.2 < D	0.3	0	1	*	0.3 < D		0	0	*	長さ(mm)	領域 太さ(mm)	許容個数			A	B	C	*	0.02 W	*	*	*	2.0 L	0.03 W	3	3	*	1.0 L	0.04 W	1	2	*	1.0 L	0.05 W	0	2	*	-	0.05 < W	(1)項の円状のものによる		
領域 大きさ(mm)		許容個数																																																													
		A	B	C																																																											
D	0.1	*	*	*																																																											
0.1 < D	0.2	5	5	*																																																											
0.2 < D	0.3	0	1	*																																																											
0.3 < D		0	0	*																																																											
長さ(mm)	領域 太さ(mm)	許容個数																																																													
		A	B	C																																																											
*	0.02 W	*	*	*																																																											
2.0 L	0.03 W	3	3	*																																																											
1.0 L	0.04 W	1	2	*																																																											
1.0 L	0.05 W	0	2	*																																																											
-	0.05 < W	(1)項の円状のものによる																																																													
2	偏光板気泡	<table border="1"> <thead> <tr> <th colspan="2" rowspan="2">領域 大きさ(mm)</th> <th colspan="3">許容個数</th> </tr> <tr> <th>A</th> <th>B</th> <th>C</th> </tr> </thead> <tbody> <tr> <td>D</td> <td>0.15</td> <td>*</td> <td>*</td> <td>*</td> </tr> <tr> <td>0.15 < D</td> <td>0.3</td> <td>2</td> <td>3</td> <td>*</td> </tr> <tr> <td>0.3 < D</td> <td>0.5</td> <td>1</td> <td>2</td> <td>*</td> </tr> <tr> <td>0.5 < D</td> <td>1.0</td> <td>0</td> <td>1</td> <td>*</td> </tr> </tbody> </table> <p>*: 無視</p> <p>全体の許容個数は3個とする。</p>	領域 大きさ(mm)		許容個数			A	B	C	D	0.15	*	*	*	0.15 < D	0.3	2	3	*	0.3 < D	0.5	1	2	*	0.5 < D	1.0	0	1	*																																	
領域 大きさ(mm)		許容個数																																																													
		A	B	C																																																											
D	0.15	*	*	*																																																											
0.15 < D	0.3	2	3	*																																																											
0.3 < D	0.5	1	2	*																																																											
0.5 < D	1.0	0	1	*																																																											

No.	項目	判定基準
3	ドットパターン変形	<p>(1) 変形</p>  <p>左図の通りとする。</p> <p>(2) 突起状変形</p>  <p>隣接するドットと接触しないこと。</p> <p>(3) ピンホール</p>  <p>大きさ$(X+Y)/2$ 0.2 とする。 (0.1 以下は、無視)</p> <p>全体の許容個数は5個とする。</p>
4	偏光板キズ	著しい欠点のなきこと。
5	偏光板汚れ	簡単に拭き取れるものは良品とする。
6	色むら	著しい欠点のなきこと。

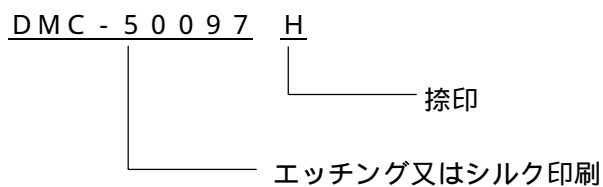
7. 製造ロット番号

モジュールの製造ロット番号は、次のように6桁の英数字にて表記する。



8. 機種名捺印

モジュールの機種名は、次のように英数字にてモジュール裏面に表記する。



9. 運用上の注意

本仕様書に関する疑義、または記載項目以外の問題が発生した場合、両者協議の上処理することとする。

10. 製品取扱い上の注意

本製品は、一般的電子機器（OA機器、通信機器、計測機器、AV機器等）に使用される目的で製造されております。きわめて高い信頼性が必要とされる用途（医療用機器（直接人命にかかわるもの）、原子力制御機器、航空宇宙機器、車載インパネ、防災／防犯装置等）にご使用をお考えの際は、事前に必ず弊社営業窓口までご連絡頂きますようお願い申し上げます。本製品を正しくご使用いただくために、次の事項につき、ご注意下さい。

- 1) 液晶表示モジュールに使用している液晶表示素子は、板ガラスでつくられていますので、強い機械的衝撃を与えないで下さい。もし、割れが発生した場合は、危険ですから十分取り扱いにはご注意下さい。
- 2) 液晶表示素子の表面に貼り付けてある偏光板は、軟らかい材料でできているため、傷をつけないようにして下さい。
- 3) 液晶表示モジュールの取り扱いには、十分な静電気対策を行って下さい。

人体、電気設備には必ずアースをして下さい。また、作業台は万一の電撃ショック等の心配がある為、静電防止マット（ラバー）をお薦めします。

作業衣は化繊を避けて、木綿か導電処理された繊維の使用をお薦めします。

静電気が発生する恐れがある為、液晶表示板の保護フィルムはゆっくりと剥がして下さい。

- 4) 液晶表示モジュールを単体で長期保管しなければならない場合は、次の点にご注意下さい。

高温、高湿の場所で保管しないで下さい。

直射日光、あるいは紫外線が直接当たらないようにして下さい。

外部から余計な力が加わらないようにして下さい。

- 5) 液晶表示モジュールには、過電流保護回路が入っておりませんので、万一の場合に備え、過電流保護回路内蔵の電源をご使用下さい。
- 6) 本モジュールは、メタルホルダーと V_{SS} （GND）との導通に対して規定しておりません。（メタルホルダーが V_{SS} （GND）に導通したものとしていないものがあります。）
確実な導通を希望される場合は、別途ご相談下さい。
- 7) 液晶表示モジュールが破損し、液晶（液体状）がもれ出してきた場合、口に入れないようにして下さい。液晶が手足や衣服などに付着した場合には、直ちに石けんで洗い流して下さい。

本製品を使用したことにより起因する工業所有権の諸問題については、本製品の構造・製法に直接かかわるもの以外につきましては、弊社はその責任を負うことは出来ません。