

アルミニウム電解コンデンサ ALUMINUM ELECTROLYTIC CAPACITORS

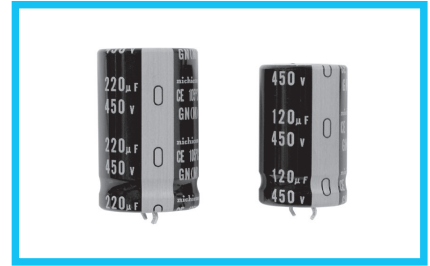
LGN 基板自立形・105°C小形品



小形薄形品



Expanded



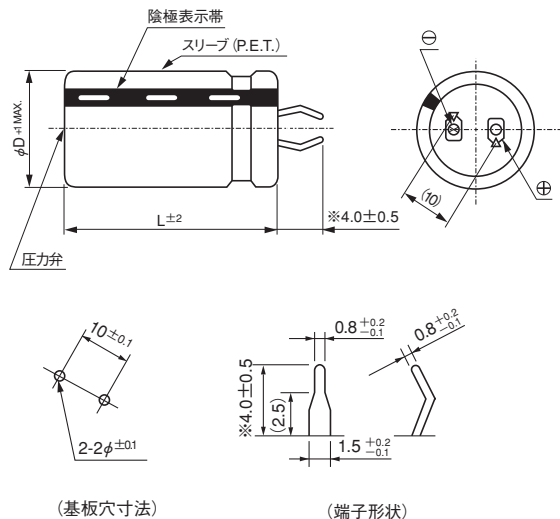
スリーブ色：ブラック

- 定格リプル電流印加3,000時間保証。
- LGUの1ランク小形化品。
- 600V定格追加。
- RoHS指令 (2011/65/EU) 対応済。

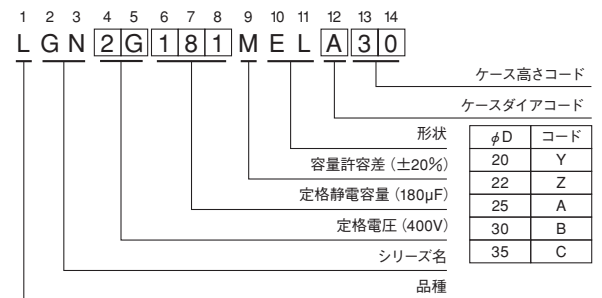
■仕様

項目	性能			
カテゴリ温度範囲	-40~+105°C (160~250V)、-25~+105°C (350~600V)			
定格電圧範囲	160~600V			
定格静電容量範囲	56~3300µF			
定格静電容量許容差	±20% (120Hz, 20°C)			
漏れ電流	3√CV (µA) 以下 (5分値) [C: 定格静電容量 (µF), V: 定格電圧 (V)]			
損失角の正接 (tan δ)	定格電圧 (V)	160~420	450~600	120Hz 20°C
	tan δ (MAX.)	0.15	0.20	
温度特性	定格電圧 (V)	160~250	350~600	120Hz
	インピーダンス比 (MAX.) Z-25°C / Z+20°C	4	8	
耐久性	105°C 3000時間 (600V定格品は105°C 2000時間) 定格電圧をこえない範囲で規定の定格リプル電流を重畳印加後、20°Cに戻し測定を行ったとき、下記項目を満足する			
	静電容量変化率	初期値の±20%以内		
	tan δ	初期規格値の200%以下		
高温無負荷特性	105°C 1000時間 無負荷放置後、20°CにてJIS C 5101-4 4.1項による電圧処理を行った後、下記項目を満足する			
	静電容量変化率	初期値の±20%以内		
	tan δ	初期規格値の200%以下		
漏れ電流	初期規格値以下			
表示	ブラックスリーブに白色表示			

■寸法図



品番コード体系 (例: 400V 180µF)



・最小受注単位：50個

●寸法表は次頁に掲載しております。

アルミニウム電解コンデンサ ALUMINUM ELECTROLYTIC CAPACITORS

LGN

■寸法表

160V (2C)				
定格静電容量 (μ F)	サイズ ϕ D×L (mm)	定格リップル (mArms)	漏れ電流 (mA)	品番
330	20×25	1170	0.68	LGN2C331MELY25
390	20×25	1280	0.74	LGN2C391MELY25
470	20×30	1400	0.82	LGN2C471MELY30
	22×25	1400	0.82	LGN2C471MELZ25
560	20×35	1500	0.89	LGN2C561MELY35
	22×30	1500	0.89	LGN2C561MELZ30
680	20×40	1700	0.98	LGN2C681MELY40
	22×35	1700	0.98	LGN2C681MELZ35
	25×25	1700	0.98	LGN2C681MELA25
820	22×35	2000	1.08	LGN2C821MELZ35
	25×30	2000	1.08	LGN2C821MELA30
	30×25	2000	1.08	LGN2C821MELB25
1000	22×45	2200	1.20	LGN2C102MELZ45
	25×35	2200	1.20	LGN2C102MELA35
	30×25	2200	1.20	LGN2C102MELB25
1200	25×40	2300	1.31	LGN2C122MELA40
	30×30	2300	1.31	LGN2C122MELB30
	35×25	2300	1.31	LGN2C122MELC25
1500	25×45	2500	1.46	LGN2C152MELA45
	30×35	2500	1.46	LGN2C152MELB35
	35×30	2500	1.46	LGN2C152MELC30
1800	30×40	2700	1.60	LGN2C182MELB40
	35×35	2700	1.60	LGN2C182MELC35
2200	30×45	2900	1.77	LGN2C222MELB45
	35×35	2900	1.77	LGN2C222MELC35
2700	35×45	3100	1.97	LGN2C272MELC45
3300	35×50	3300	2.17	LGN2C332MELC50

180V (2Z)				
定格静電容量 (μ F)	サイズ ϕ D×L (mm)	定格リップル (mArms)	漏れ電流 (mA)	品番
330	20×25	1200	0.73	LGN2Z331MELY25
390	20×30	1280	0.79	LGN2Z391MELY30
	22×25	1280	0.79	LGN2Z391MELZ25
470	20×35	1380	0.87	LGN2Z471MELY35
	22×30	1380	0.87	LGN2Z471MELZ30
560	20×40	1500	0.95	LGN2Z561MELY40
	22×30	1500	0.95	LGN2Z561MELZ30
	25×25	1500	0.95	LGN2Z561MELA25
680	20×45	1700	1.04	LGN2Z681MELY45
	22×35	1700	1.04	LGN2Z681MELZ35
	25×30	1700	1.04	LGN2Z681MELA30
820	22×40	2000	1.15	LGN2Z821MELZ40
	25×35	2000	1.15	LGN2Z821MELA35
	30×25	2000	1.15	LGN2Z821MELB25
1000	25×40	2200	1.27	LGN2Z102MELA40
	30×30	2200	1.27	LGN2Z102MELB30
	35×25	2200	1.27	LGN2Z102MELC25
1200	25×45	2300	1.39	LGN2Z122MELA45
	30×35	2300	1.39	LGN2Z122MELB35
	35×30	2300	1.39	LGN2Z122MELC30
1500	25×50	2500	1.55	LGN2Z152MELA50
	30×40	2500	1.55	LGN2Z152MELB40
	35×30	2500	1.55	LGN2Z152MELC30
1800	30×45	2700	1.70	LGN2Z182MELB45
	35×35	2700	1.70	LGN2Z182MELC35
2200	30×50	2900	1.88	LGN2Z222MELB50
	35×40	2900	1.88	LGN2Z222MELC40
2700	35×50	3100	2.09	LGN2Z272MELC50

200V (2D)				
定格静電容量 (μ F)	サイズ ϕ D×L (mm)	定格リップル (mArms)	漏れ電流 (mA)	品番
270	20×25	990	0.69	LGN2D271MELY25
330	20×30	1200	0.77	LGN2D331MELY30
	22×25	1200	0.77	LGN2D331MELZ25
390	20×30	1340	0.83	LGN2D391MELY30
	22×25	1310	0.83	LGN2D391MELZ25
470	20×35	1480	0.91	LGN2D471MELY35
	22×30	1480	0.91	LGN2D471MELZ30
	25×25	1480	0.91	LGN2D471MELA25
560	20×40	1600	1.00	LGN2D561MELY40
	22×35	1600	1.00	LGN2D561MELZ35
680	22×40	1750	1.10	LGN2D681MELZ40
	25×30	1750	1.10	LGN2D681MELA30
	30×25	1750	1.10	LGN2D681MELB25
820	22×45	2040	1.21	LGN2D821MELZ45
	25×35	2040	1.21	LGN2D821MELA35
	22×50	2300	1.34	LGN2D102MELZ50
1000	25×45	2300	1.34	LGN2D102MELA45
	30×30	2300	1.34	LGN2D102MELB30
	35×25	2300	1.34	LGN2D102MELC25
1200	25×50	2650	1.46	LGN2D122MELA50
	30×35	2650	1.46	LGN2D122MELB35
	35×30	2650	1.46	LGN2D122MELC30
1500	30×40	2800	1.64	LGN2D152MELB40
	35×35	2800	1.64	LGN2D152MELC35
1800	30×50	3080	1.80	LGN2D182MELB50
	35×40	3080	1.80	LGN2D182MELC40
2200	35×45	3480	1.98	LGN2D222MELC45

220V (2P)				
定格静電容量 (μ F)	サイズ ϕ D×L (mm)	定格リップル (mArms)	漏れ電流 (mA)	品番
220	20×25	980	0.66	LGN2P221MELY25
270	20×30	1080	0.73	LGN2P271MELY30
	22×25	1080	0.73	LGN2P271MELZ25
330	20×35	1260	0.80	LGN2P331MELY35
	22×25	1260	0.80	LGN2P331MELZ25
390	20×35	1340	0.87	LGN2P391MELY35
	22×30	1340	0.87	LGN2P391MELZ30
	25×25	1340	0.87	LGN2P391MELA25
470	20×45	1480	0.96	LGN2P471MELY45
	22×35	1480	0.96	LGN2P471MELZ35
	22×40	1610	1.05	LGN2P561MELZ40
560	25×35	1610	1.05	LGN2P561MELA35
	30×25	1610	1.05	LGN2P561MELB25
	22×45	1780	1.16	LGN2P681MELZ45
680	25×35	1780	1.16	LGN2P681MELA35
	30×30	1780	1.16	LGN2P681MELB30
	22×50	1930	1.27	LGN2P821MELZ50
820	25×40	1930	1.27	LGN2P821MELA40
	30×35	1930	1.27	LGN2P821MELB35
	35×25	1930	1.27	LGN2P821MELC25
1000	25×50	2330	1.40	LGN2P102MELA50
	30×35	2330	1.40	LGN2P102MELB35
	35×30	2330	1.40	LGN2P102MELC30
1200	30×40	2500	1.54	LGN2P122MELB40
	35×35	2500	1.54	LGN2P122MELC35
1500	30×50	2760	1.72	LGN2P152MELB50
	35×40	2760	1.72	LGN2P152MELC40
1800	35×50	3110	1.88	LGN2P182MELC50

定格リップル電流 (mArms) at 105°C 120Hz

アルミニウム電解コンデンサ ALUMINUM ELECTROLYTIC CAPACITORS

LGN

■寸法表

250V (2E)				
定格静電容量 (μ F)	サイズ ϕ DXL (mm)	定格リップル (mArms)	漏れ電流 (mA)	品番
220	22×25	1000	0.70	LGN2E221MELZ25
270	22×25	1100	0.77	LGN2E271MELZ25
330	20×35	1200	0.86	LGN2E331MELY35
	22×30	1200	0.86	LGN2E331MELZ30
	25×25	1200	0.86	LGN2E331MELA25
390	20×40	1300	0.93	LGN2E391MELY40
	22×35	1300	0.93	LGN2E391MELZ35
	25×30	1300	0.93	LGN2E391MELA30
470	22×40	1400	1.02	LGN2E471MELZ40
	25×35	1400	1.02	LGN2E471MELA35
	30×25	1400	1.02	LGN2E471MELB25
560	22×45	1500	1.12	LGN2E561MELZ45
	25×35	1500	1.12	LGN2E561MELA35
	30×30	1500	1.12	LGN2E561MELB30
680	22×50	1700	1.23	LGN2E681MELZ50
	25×40	1700	1.23	LGN2E681MELA40
	30×30	1700	1.23	LGN2E681MELB30
	35×25	1700	1.23	LGN2E681MELC25
820	25×45	2000	1.35	LGN2E821MELA45
	30×35	2000	1.35	LGN2E821MELB35
	35×30	2000	1.35	LGN2E821MELC30
1000	30×40	2200	1.50	LGN2E102MELB40
	35×35	2200	1.50	LGN2E102MELC35
1200	30×45	2300	1.64	LGN2E122MELB45
	35×40	2300	1.64	LGN2E122MELC40
1500	35×45	2500	1.83	LGN2E152MELC45
1800	35×50	2700	2.01	LGN2E182MELC50

350V (2V)				
定格静電容量 (μ F)	サイズ ϕ DXL (mm)	定格リップル (mArms)	漏れ電流 (mA)	品番
120	22×25	750	0.61	LGN2V121MELZ25
150	22×30	820	0.68	LGN2V151MELZ30
180	22×30	900	0.75	LGN2V181MELZ30
	25×25	900	0.75	LGN2V181MELA25
220	22×35	1000	0.83	LGN2V221MELZ35
	25×30	1000	0.83	LGN2V221MELA30
270	22×40	1100	0.92	LGN2V271MELZ40
	25×35	1100	0.92	LGN2V271MELA35
	30×25	1100	0.92	LGN2V271MELB25
330	22×45	1200	1.01	LGN2V331MELZ45
	25×40	1200	1.01	LGN2V331MELA40
	30×30	1200	1.01	LGN2V331MELB30
390	25×45	1300	1.10	LGN2V391MELA45
	30×35	1300	1.10	LGN2V391MELB35
470	25×50	1400	1.21	LGN2V471MELA50
	30×40	1400	1.21	LGN2V471MELB40
	35×30	1400	1.21	LGN2V471MELC30
560	30×45	1500	1.32	LGN2V561MELA45
	35×35	1500	1.32	LGN2V561MELC35
680	30×50	1700	1.46	LGN2V681MELB50
	35×40	1700	1.46	LGN2V681MELC40
820	35×45	1900	1.60	LGN2V821MELC45

400V (2G)				
定格静電容量 (μ F)	サイズ ϕ DXL (mm)	定格リップル (mArms)	漏れ電流 (mA)	品番
68	20×25	490	0.49	LGN2G680MELY25
82	20×30	640	0.54	LGN2G820MELY30
100	20×30	680	0.60	LGN2G101MELY30
	22×25	680	0.60	LGN2G101MELZ25
120	20×35	730	0.65	LGN2G121MELY35
	22×30	730	0.65	LGN2G121MELZ30
150	20×40	850	0.73	LGN2G151MELY40
	22×35	850	0.73	LGN2G151MELZ35
180	22×35	950	0.80	LGN2G181MELZ35
	25×30	950	0.80	LGN2G181MELA30
	30×25	950	0.80	LGN2G181MELB25
220	22×45	1100	0.88	LGN2G221MELZ45
	25×35	1100	0.88	LGN2G221MELA35
	30×25	1100	0.88	LGN2G221MELB25
270	22×50	1220	0.98	LGN2G271MELZ50
	25×40	1220	0.98	LGN2G271MELA40
	30×30	1220	0.98	LGN2G271MELB30
	35×25	1220	0.98	LGN2G271MELC25
330	25×45	1440	1.08	LGN2G331MELA45
	30×35	1440	1.08	LGN2G331MELB35
390	25×50	1550	1.18	LGN2G391MELA50
	30×40	1550	1.18	LGN2G391MELB40
	35×30	1550	1.18	LGN2G391MELC30
470	30×45	1680	1.30	LGN2G471MELB45
	35×35	1680	1.30	LGN2G471MELC35
560	30×50	1900	1.41	LGN2G561MELB50
	35×40	1900	1.41	LGN2G561MELC40
680	35×45	2120	1.56	LGN2G681MELC45

420V (W6)				
定格静電容量 (μ F)	サイズ ϕ DXL (mm)	定格リップル (mArms)	漏れ電流 (mA)	品番
68	20×25	500	0.50	LGNW6680MELY25
82	20×25	640	0.55	LGNW6820MELY25
100	20×30	660	0.61	LGNW6101MELY30
	22×25	660	0.61	LGNW6101MELZ25
120	20×35	810	0.67	LGNW6121MELY35
	22×30	810	0.67	LGNW6121MELZ30
	25×25	810	0.67	LGNW6121MELA25
150	20×40	840	0.75	LGNW6151MELY40
	22×35	840	0.75	LGNW6151MELZ35
	25×30	840	0.75	LGNW6151MELA30
180	20×45	910	0.82	LGNW6181MELY45
	22×40	910	0.82	LGNW6181MELZ40
	25×30	910	0.82	LGNW6181MELA30
	30×25	910	0.82	LGNW6181MELB25
220	22×45	1050	0.91	LGNW6221MELZ45
	25×35	1050	0.91	LGNW6221MELA35
	30×30	1050	0.91	LGNW6221MELB30
	25×40	1250	1.01	LGNW6271MELA40
270	30×30	1250	1.01	LGNW6271MELB30
	35×25	1250	1.01	LGNW6271MELC25
	25×50	1420	1.11	LGNW6331MELA50
330	30×35	1420	1.11	LGNW6331MELB35
	35×30	1420	1.11	LGNW6331MELC30
390	30×40	1610	1.21	LGNW6391MELB40
	35×35	1610	1.21	LGNW6391MELC35
470	30×45	1860	1.33	LGNW6471MELB45
	35×40	1860	1.33	LGNW6471MELC40
560	35×45	2100	1.45	LGNW6561MELC45
680	35×50	2200	1.60	LGNW6681MELC50

定格リップル電流 (mArms) at 105°C 120Hz

アルミニウム電解コンデンサ ALUMINUM ELECTROLYTIC CAPACITORS

LGN

■寸法表

450V (2W)				
定格静電容量 (μF)	サイズ ϕ D×L (mm)	定格リプル (mArms)	漏れ電流 (mA)	品番
56	20×25	440	0.47	LGN2W560MELY25
68	20×25	500	0.52	LGN2W680MELY25
82	20×30	640	0.57	LGN2W820MELY30
	22×25	640	0.57	LGN2W820MELZ25
100	20×35	690	0.63	LGN2W101MELY35
	22×30	690	0.63	LGN2W101MELZ30
	25×25	690	0.63	LGN2W101MELA25
120	22×35	720	0.69	LGN2W121MELZ35
	25×30	720	0.69	LGN2W121MELA30
150	20×45	790	0.77	LGN2W151MELY45
	22×40	790	0.77	LGN2W151MELZ40
	25×30	790	0.77	LGN2W151MELA30
	30×25	790	0.77	LGN2W151MELB25
180	22×45	870	0.85	LGN2W181MELZ45
	25×35	870	0.85	LGN2W181MELA35
	30×30	870	0.85	LGN2W181MELB30
220	25×40	1050	0.94	LGN2W221MELA40
	30×30	1050	0.94	LGN2W221MELB30
	35×25	1050	0.94	LGN2W221MELC25
270	25×50	1230	1.04	LGN2W271MELA50
	30×35	1230	1.04	LGN2W271MELB35
	35×30	1230	1.04	LGN2W271MELC30
330	30×40	1380	1.15	LGN2W331MELB40
	35×35	1380	1.15	LGN2W331MELC35
390	30×50	1610	1.25	LGN2W391MELB50
	35×40	1610	1.25	LGN2W391MELC40
470	35×45	1780	1.37	LGN2W471MELC45
560	35×50	1990	1.50	LGN2W561MELC50

500V (2H)				
定格静電容量 (μF)	サイズ ϕ D×L (mm)	定格リプル (mArms)	漏れ電流 (mA)	品番
56	22×25	470	0.50	LGN2H560MELZ25
68	22×30	520	0.55	LGN2H680MELZ30
	25×25	520	0.55	LGN2H680MELA25
82	22×35	590	0.60	LGN2H820MELZ35
100	22×40	650	0.67	LGN2H101MELZ40
	25×30	650	0.67	LGN2H101MELA30
	30×25	650	0.67	LGN2H101MELB25
120	22×45	680	0.73	LGN2H121MELZ45
	25×35	680	0.73	LGN2H121MELA35
	30×30	680	0.73	LGN2H121MELB30
150	22×50	750	0.82	LGN2H151MELZ50
	25×45	750	0.82	LGN2H151MELA45
	35×25	750	0.82	LGN2H151MELC25
180	25×50	900	0.90	LGN2H181MELA50
	30×35	900	0.90	LGN2H181MELB35
	35×30	900	0.90	LGN2H181MELC30
220	30×45	1020	0.99	LGN2H221MELB45
	35×35	1020	0.99	LGN2H221MELC35
270	30×50	1120	1.10	LGN2H271MELB50
	35×40	1120	1.10	LGN2H271MELC40
330	35×45	1250	1.21	LGN2H331MELC45
390	35×50	1300	1.32	LGN2H391MELC50

■寸法表

600V (2X)				
定格静電容量 (μF)	サイズ ϕ D×L (mm)	定格リプル (mArms)	漏れ電流 (mA)	品番
56	30×25	500	0.55	LGN2X560MELB25
68	30×30	560	0.61	LGN2X680MELB30
82	30×35	610	0.67	LGN2X820MELB35
	35×25	610	0.67	LGN2X820MELC25
100	30×40	670	0.73	LGN2X101MELB40
	35×30	670	0.73	LGN2X101MELC30
120	30×45	740	0.80	LGN2X121MELB45
	35×35	740	0.80	LGN2X121MELC35
150	30×50	830	0.90	LGN2X151MELB50
	35×40	830	0.90	LGN2X151MELC40
180	35×45	900	0.99	LGN2X181MELC45
220	35×50	1000	1.09	LGN2X221MELC50

定格リプル電流 (mArms) at 105°C 120Hz

●定格リプル電流の周波数補正係数

周波数 (Hz)	50	60	120	300	1k	10k	50k~
係数	0.81	0.85	1.00	1.17	1.32	1.45	1.50
	0.77	0.82	1.00	1.16	1.30	1.41	1.43