

# AN6701S

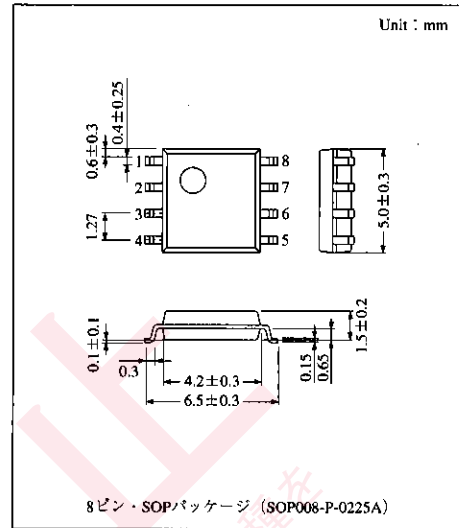
## 温度センサIC

### ■ 概要

AN6701Sは、温度検出用に設計された半導体集積回路です。温度検出回路の他に、温度特性調整回路、バッファアンプをモノリシックに集積してありますので、外付抵抗1本により、高感度かつ高精度な温度検出が容易にできます。

### ■ 特長

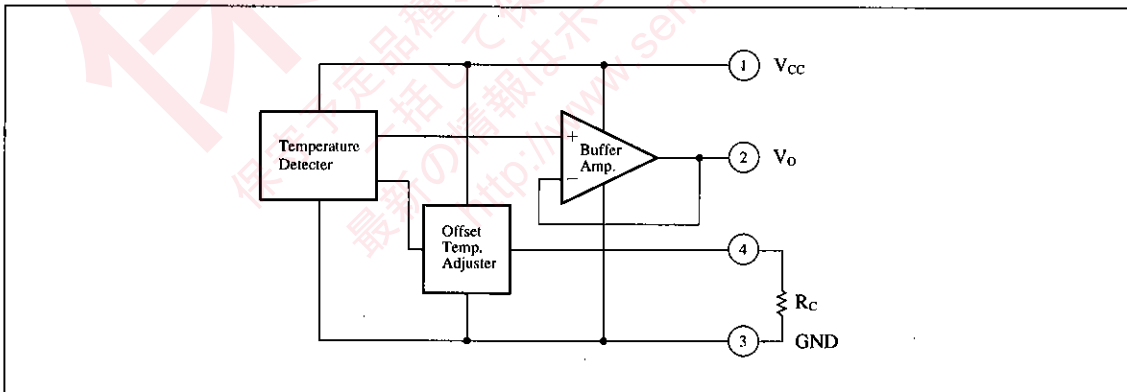
- 100mV/℃と高感度である。
- 出力の直線性が良い（非直線性 $\approx \pm 0.5\%$ ）
- 外付抵抗1本で容易に校正できる。
- 校正により $\pm 1^\circ\text{C}$ の精度が得られる。



### ■ 端子名

Pin No.	端子名
1	電源電圧
2	出力電圧
3	アース
4	校正用抵抗
5	NC
6	NC
7	NC
8	NC

### ■ ブロック図



その他

## ■ 絶対最大定格 (Ta=25°C)

項目	記号	定格	単位
電源電圧	V <sub>CC</sub>	16	V
電源電流	I <sub>CC</sub>	4	mA
許容損失	P <sub>b</sub>	70	mW
動作周囲温度	T <sub>opr</sub>	-10~+80	°C
保存温度	T <sub>stg</sub>	-55~+125	°C

## ■ 標準特性

Item	Value	Unit
適用温度範囲	-10~+80	°C
感度 (R <sub>C</sub> =1~100kΩ)	104~112	mV/°C
非直線性	±0.5	%
オフセット温度 T <sub>offset</sub> (R <sub>C</sub> =1~100kΩ)	-30~-10	°C
熱時定数 τ (静止空气中)	24	s
熱時定数 τ (吹きつけ空气中)	11	s
熱抵抗 (静止空气中)	300	°C/W

注) オフセット温度とは入出力特性を外挿したときに、出力が零となる温度のこと。

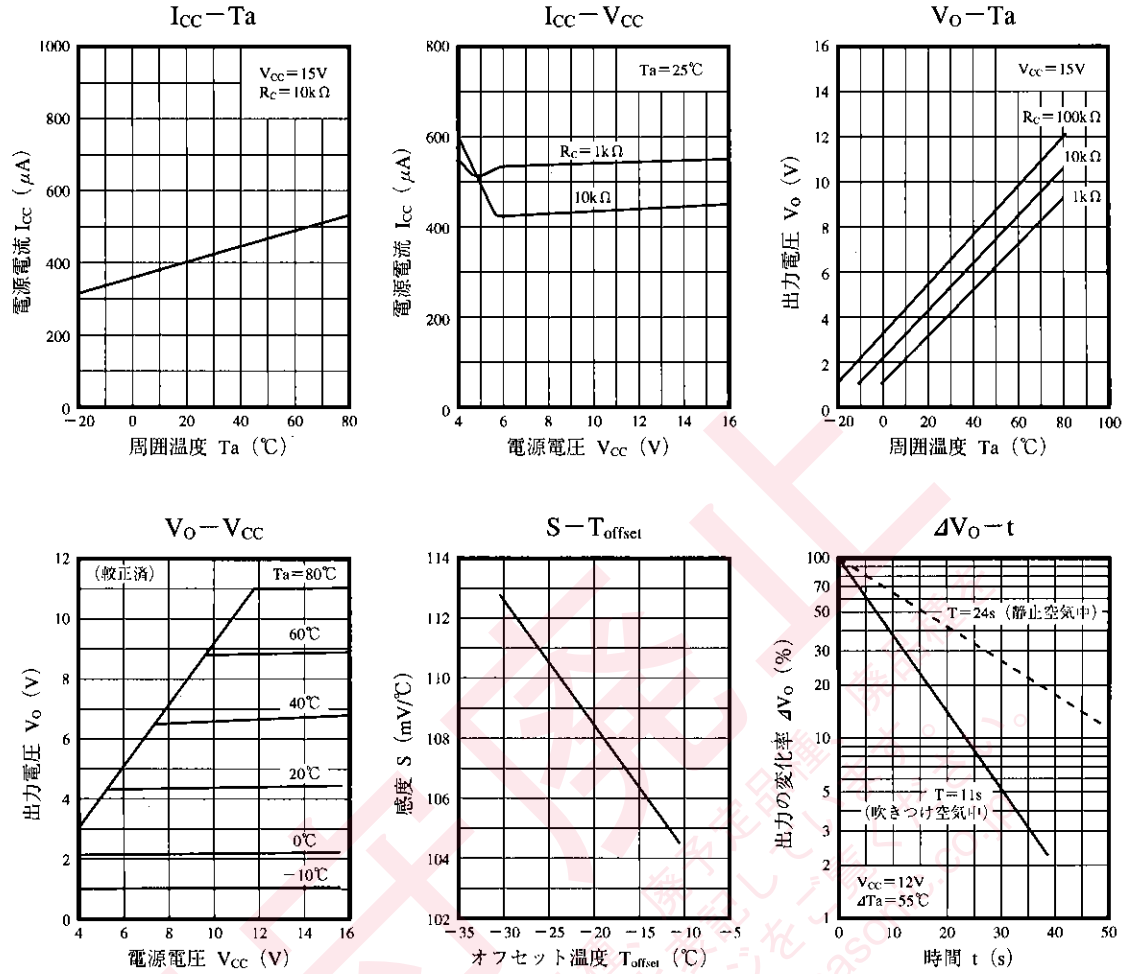
## ■ 電気的特性 (Ta=-10°C~+80°C)

項目	記号	条件	最小	標準	最大	単位
電源電圧	V <sub>CC</sub>	R <sub>C</sub> =10kΩ, R <sub>L</sub> =∞	5	9	15	V
電源電流	I <sub>CC</sub>	V <sub>CC</sub> =15V, R <sub>C</sub> =10kΩ, R <sub>L</sub> =∞, Ta=25°C	0.2	0.4	0.8	mA
出力電圧	V <sub>O</sub>	未校正 <sup>注1)</sup> , V <sub>CC</sub> =15V, Ta=0°C	1.3	2.3	3.3	V
		未校正 <sup>注1)</sup> , V <sub>CC</sub> =15V, Ta=25°C	4	5	6	V
		未校正 <sup>注1)</sup> , V <sub>CC</sub> =15V, Ta=80°C	10	11	12	V
		校正済 <sup>注2)</sup> , V <sub>CC</sub> =15V, Ta=-10°C	1.1	1.2	1.4	V
		校正済 <sup>注2)</sup> , V <sub>CC</sub> =15V, Ta=60°C	8.6	8.8	9	V
校正済 <sup>注2)</sup> , V <sub>CC</sub> =15V, Ta=80°C	10.8	11	11.2	V		
電源電圧変動による出力変動	ΔV <sub>OV</sub>	R <sub>C</sub> =10kΩ, Ta=0°C, V <sub>CC</sub> =5~15V	—	0.15	0.22	V
非直線性	NL	未校正 <sup>注1)</sup> , V <sub>CC</sub> =15V, Ta=0~80°C	—	±0.5	±2	%
出力電流	I <sub>O</sub>	R <sub>C</sub> =10kΩ, V <sub>CC</sub> =9V, Ta=25°C, ΔV <sub>O</sub> =±50mV	100	—	—	μA
出力抵抗	R <sub>O</sub>		—	30	200	Ω

注1) R<sub>C</sub>=10kΩとする。

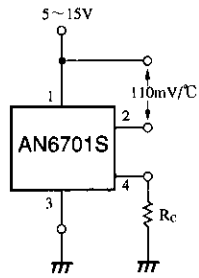
注2) Ta=25.0°Cのときに、V<sub>O</sub>=5.0VになるようにR<sub>C</sub>の値を調整する。

■ 特性曲線図

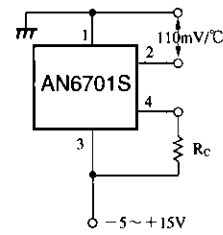


その他

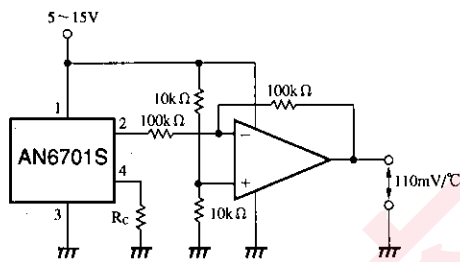
■ 応用回路例



(a) 正電源使用の場合



(b) 負電源使用の場合



(c) 出力の極性を反転させる場合

## 本書に記載の技術情報および半導体のご使用にあたってのお願いと注意事項

- (1) 本書に記載の製品および技術情報を輸出または非居住者に提供する場合は、当該国における法令、特に安全保障輸出管理に関する法令を遵守してください。
- (2) 本書に記載の技術情報は、製品の代表特性および応用回路例などを示したものであり、弊社または他社の知的財産権もしくはその他の権利に基づくライセンスは許諾されていません。したがって、上記技術情報のご使用に起因して第三者所有の権利にかかわる問題が発生した場合、弊社はその責任を負うものではありません。
- (3) 本書に記載の製品は、標準用途 — 一般電子機器(事務機器、通信機器、計測機器、家電製品など)に使用されることを意図しております。  
特別な品質、信頼性が要求され、その故障や誤動作が直接人命を脅かしたり、人体に危害を及ぼす恐れのある用途 — 特定用途(航空・宇宙用、交通機器、燃焼機器、生命維持装置、安全装置など)にご使用をお考えのお客様および弊社が意図した標準用途以外にご使用をお考えのお客様は、事前に弊社営業窓口までご相談願います。
- (4) 本書に記載の製品および製品仕様は、改良などのために予告なく変更する場合がありますのでご了承ください。したがって、最終的な設計、ご購入、ご使用に際しましては、事前に最新の製品規格書または仕様書をお求め願ひ、ご確認ください。
- (5) 設計に際しては、絶対最大定格、動作保証条件(動作電源電圧、動作環境等)の範囲内でご使用いただきますようお願いいたします。特に絶対最大定格に対しては、電源投入および遮断時、各種モード切替時などの過渡状態においても、超えることのないように十分なお検討をお願いいたします。保証値を超えてご使用された場合、その後に発生した機器の故障、欠陥については弊社として責任を負いません。  
また、保証値内のご使用であっても、半導体製品について通常予測される故障発生率、故障モードをご考慮の上、弊社製品の動作が原因でご使用機器が人身事故、火災事故、社会的な損害などを生じさせない冗長設計、延焼対策設計、誤動作防止設計などのシステム上の対策を講じていただきますようお願いいたします。
- (6) 製品取扱い時、実装時およびお客様の工程内における外的要因(ESD、EOS、熱的ストレス、機械的ストレス)による故障や特性変動を防止するために、使用上の注意事項の記載内容を守ってご使用ください。  
また、防湿包装を必要とする製品は、保存期間、開封後の放置時間など、個々の仕様書取り交わしの折に取り決めた条件を守ってご使用ください。
- (7) 本書の一部または全部を弊社の文書による承諾なしに、転載または複製することを強くお断りいたします。