

電気的特性 (T_A = 25 °C)

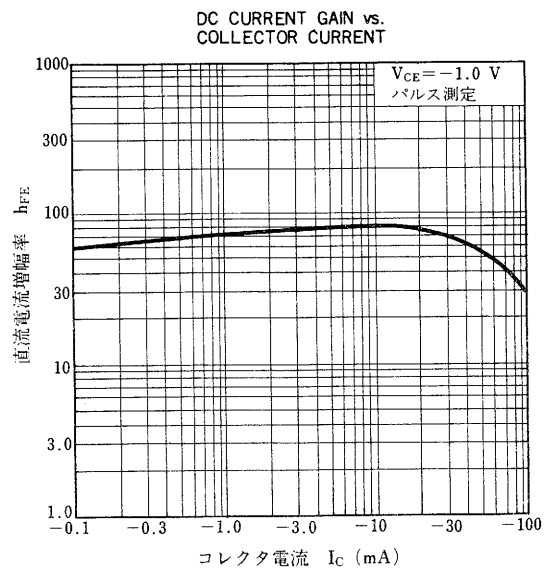
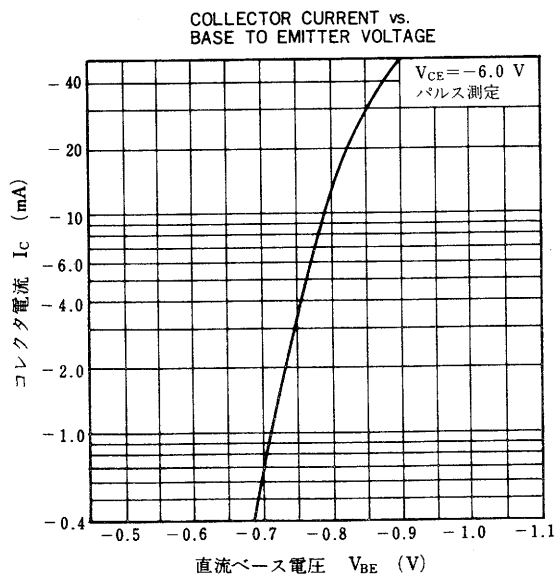
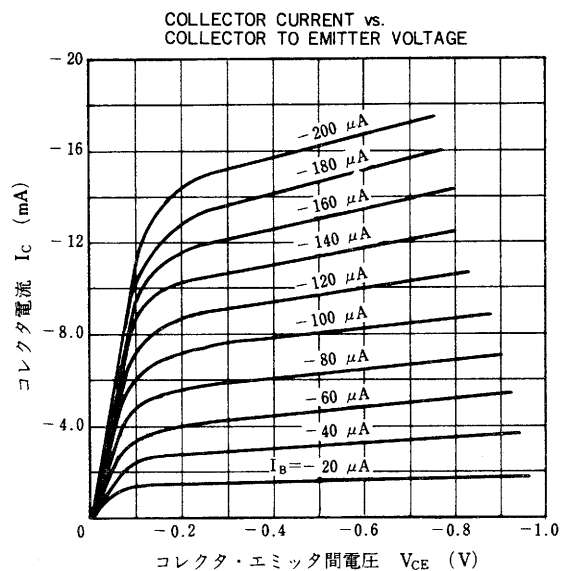
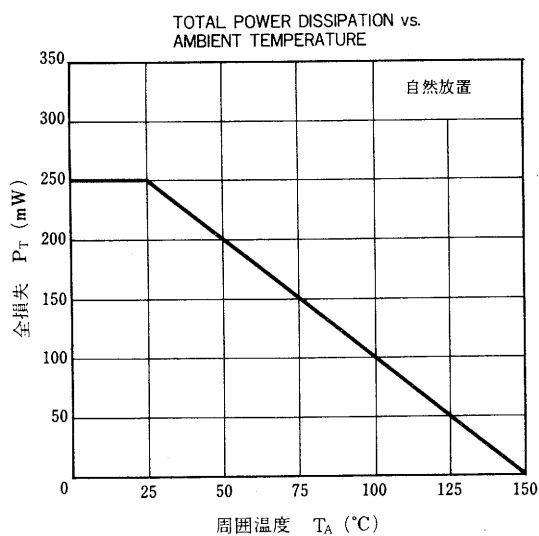
項目	略号	条件	MIN.	TYP.	MAX.	単位
コレクタシャ断電流	I _{CBO}	V _{CB} = -8.0 V, I _E = 0			-0.1	μA
エミッタシャ断電流	I _{EBO}	V _{EB} = -3.0 V, I _C = 0			-0.1	μA
直流電流増幅率	h _{FE1} *	V _{CE} = -1.0 V, I _C = -1.0 mA	30	70		—
直流電流増幅率	h _{FE2} *	V _{CE} = -1.0 V, I _C = -10 mA	50	80	150	—
コレクタ飽和電圧	V _{CE(sat)} *	I _C = -10 mA, I _B = -1.0 mA		-0.09	-0.20	V
ベース飽和電圧	V _{BE(sat)} *	I _C = -10 mA, I _B = -1.0 mA		-0.80	-0.95	V
利得帯域幅積	f _T	V _{CE} = -10 V, I _E = 10 mA	800	1800		MHz
コレクタ容量	C _{ob}	V _{CB} = -5.0 V, I _E = 0, f = 1.0 MHz		2.0	3.0	pF
ターンオン時間	t _{on}	測定回路図参照		9.0	20	ns
蓄積時間	t _{stg}			16	40	ns
ターンオフ時間	t _{off}			19	40	ns

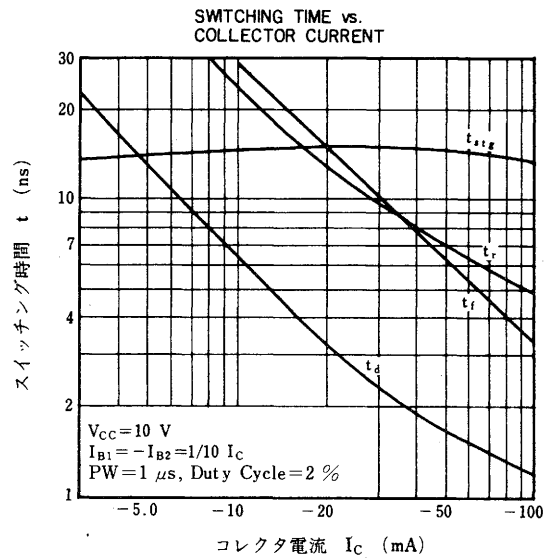
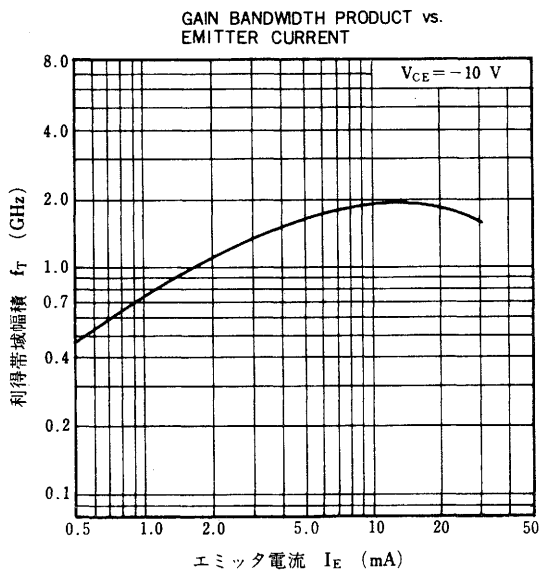
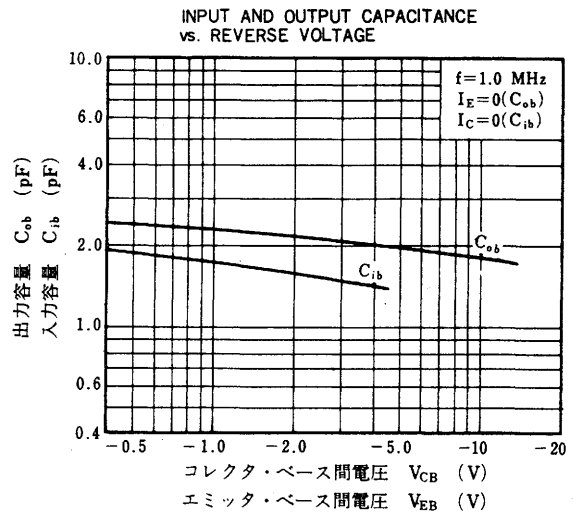
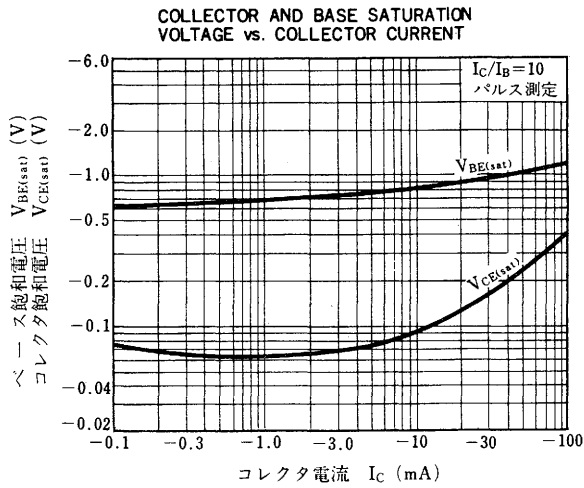
*パルス測定 PW ≤ 350 μs, Duty Cycle ≤ 2 %

h_{FE}規格区分

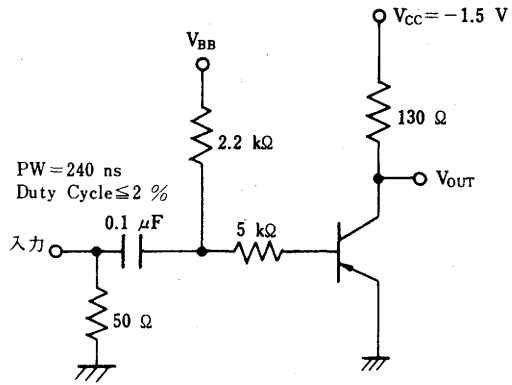
規格	L	K
h _{FE2}	50~100	75~150

特性曲線 (T_A = 25 °C)

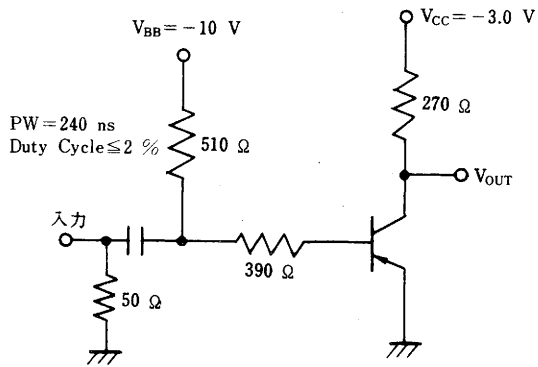
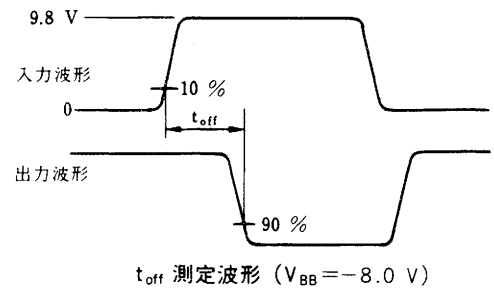
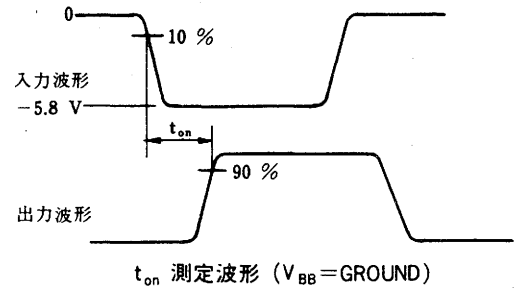




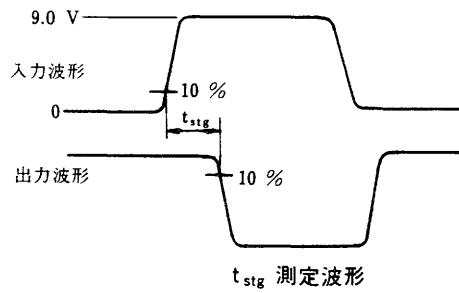
スイッチング時間測定回路



t_{on}, t_{off} 測定回路



t_{stg} 測定回路



(× ㄷ)

(X E)

(メ ㇿ)

- 文書による当社の承諾なしに本資料の転載複製を禁じます。
- 本資料に記載された製品の使用もしくは本資料に記載の情報の使用に際して、当社は当社もしくは第三者の知的所有権その他の権利に対する保証または実施権の許諾を行うものではありません。上記使用に起因する第三者所有の権利にかかわる問題が発生した場合、当社はその責を負うものではありませんのでご了承ください。
- 当社は品質、信頼性の向上に努めていますが、半導体製品はある確率で故障が発生します。当社半導体製品の故障により結果として、人身事故、火災事故、社会的な損害等を生じさせない冗長設計、延焼対策設計、誤動作防止設計等安全設計に十分ご注意ください。
- 当社は、当社製品の品質水準を「標準水準」、「特別水準」およびお客様に品質保証プログラムを指定して頂く「特定水準」に分類しております。また、各品質水準は以下に示す用途に製品が使われることを意図しておりますので、当社製品の品質水準をご確認の上ご使用願います。
 標準水準：コンピュータ、OA機器、通信機器、計測機器、AV機器、家電、工作機械、パーソナル機器、産業用ロボット
 特別水準：輸送機器（自動車、列車、船舶等）、交通用信号機器、防災／防犯装置、各種安全装置、生命維持を直接の目的としない医療機器
 特定水準：航空機器、航空宇宙機器、海底中継機器、原子力制御システム、生命維持のための医療機器、生命維持のための装置またはシステム等
 当社製品のデータ・シート／データ・ブック等の資料で、特に品質水準の表示がない場合は標準水準製品であることを表します。当社製品を上記の「標準水準」の用途以外でご使用をお考えのお客様は、必ず事前に当社販売窓口までご相談頂きますようお願い致します。
- この製品は耐放射線設計をしておりません。

M4 94.11

— お問い合わせ先 —

【技術的なお問い合わせ先】

NEC半導体テクニカルホットライン（インフォメーションセンター）

電話 : 044-548-8899
 FAX : 044-548-7900
 E-mail : s-info@saed.tmg.nec.co.jp

【営業関係お問い合わせ先】

半導体第一販売事業部	〒108-8001	東京都港区芝5-7-1	(日本電気本社ビル)	(03)3454-1111				
半導体第二販売事業部								
半導体第三販売事業部								
中部支社	〒460-8525	愛知県名古屋市中区錦1-17-1	(日本電気中部ビル)	(052)222-2170 (052)222-2190				
関西支社	〒540-8551	大阪府大阪市中央区城見1-4-24	(日本電気関西ビル)	(06) 945-3178 (06) 945-3200 (06) 945-3208				
北海道支社	札幌	(011)231-0161	宇都宮支店	宇都宮	(028)621-2281	北陸支社	金沢	(076)232-7303
東北支社	仙台	(022)267-8740	小山支店	小山	(0285)24-5011	富山支店	富山	(0764)31-8461
岩手支店	盛岡	(019)651-4344	甲府支店	甲府	(0552)24-4141	福井支店	福井	(0776)22-1866
郡山支店	郡山	(0249)23-5511	長野支店	松本	(0263)35-1662	京都支社	京都	(075)344-7824
いわき支店	いわき	(0246)21-5511	静岡支店	静岡	(054)254-4794	神戸支社	神戸	(078)333-3854
長岡支店	長岡	(0258)36-2155	立川支店	立川	(042)526-5981,6167	中国支社	広島	(082)242-5504
水戸支店	水戸	(029)226-1717	埼玉支店	大宮	(048)649-1415	鳥取支店	鳥取	(0857)27-5311
土浦支店	土浦	(0298)23-6161	千葉支店	千葉	(043)238-8116	岡山支店	岡山	(086)225-4455
群馬支店	高崎	(027)326-1255	神奈川支店	横浜	(045)682-4524	松山支店	松山	(089)945-4149
太田支店	太田	(0276)46-4011	三重支店	津	(059)225-7341	九州支社	福岡	(092)261-2806