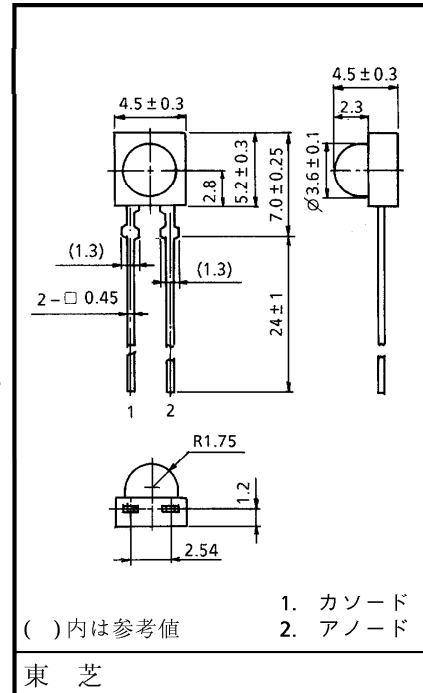


東芝赤外LED GaAlAs赤外発光

TLN210

- スチルカメラ専用赤外発光ダイオード
- AF用光源
- 電流狭さくLEDチップの光放射を樹脂レンズで集光している。
- 高出力である。
- 見かけの発光径が、標準348 μ mである。
- 光出力を立体角0.984sr内へ有効的に放射できる。
- VCC=3V(電池2個)で駆動できる。
- 順電圧一定の制御方式にて、光出力対温度特性が、ほぼ一定である。

単位：mm



質量：0.18g(標準)

最大定格 (Ta = 25°C)

項目	記号	定格	単位
直流順電流	I _F (注1)	50	mA
パルス順電流	I _{FP} (注2)	400	mA
直流逆電圧	V _R	1	V
動作温度	T _{opr}	-25~60	°C
保存温度	T _{stg}	-40~90	°C

- (注1) 受入検査や特性検査での許容値であって、実応用としては保証できない値です。
- (注2) 周波数10kHz、デューティ50%、0.1秒通電、0.4秒休止を1サイクルとして4時間以内。

電気・光学的特性 (Ta = 25°C)

項目	記号	測定条件	最小	標準	最大	単位
順電圧	V _F	I _F = 50mA	—	1.35	—	V
パルス順電圧	V _{FP}	I _{FP} = 300mA, t = 10ms	—	1.75	1.95	V
逆電流	I _R	V _R = 1V	—	—	100	μ A
見かけの発光径	—	—	—	348	—	μ m
放射束	ϕ_e (注)	I _{FP} = 300mA, t = 10ms	7	12	—	mW
半値角	$\theta_{\frac{1}{2}}$	I _F = 50mA	—	65	—	°
ピーク発光波長	λ_P	I _F = 50mA	—	875	—	nm
スペクトル半値幅	$\Delta\lambda$	I _F = 50mA	—	40	—	nm

(注) 有効角±25度への光放射出力

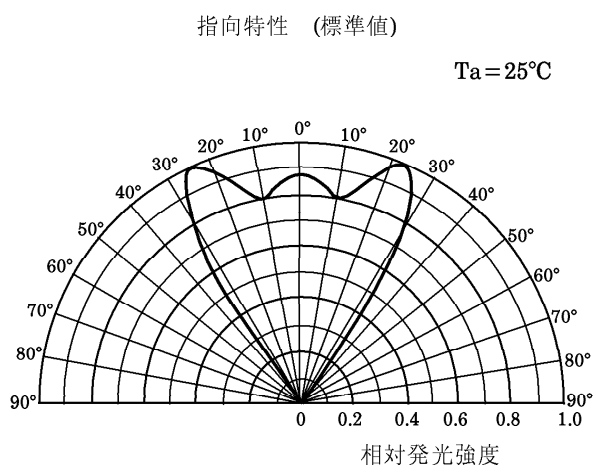
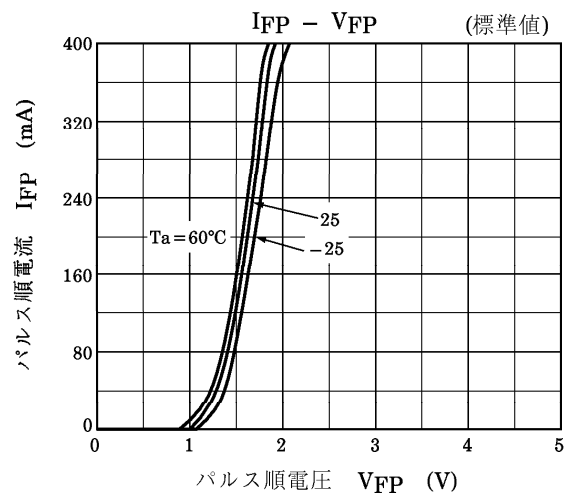
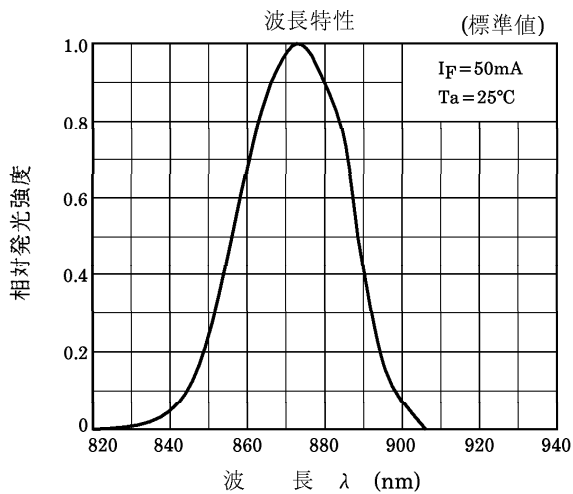
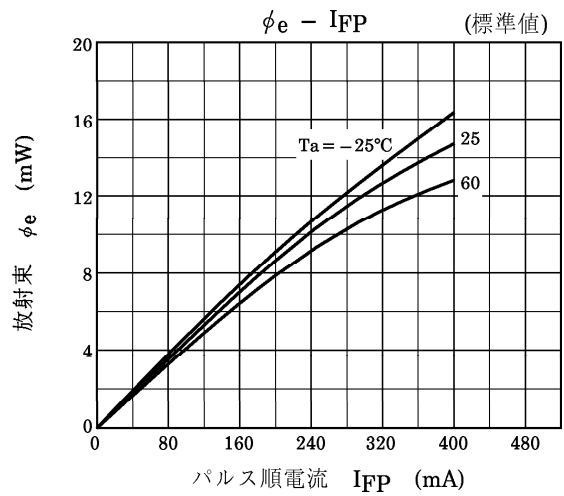
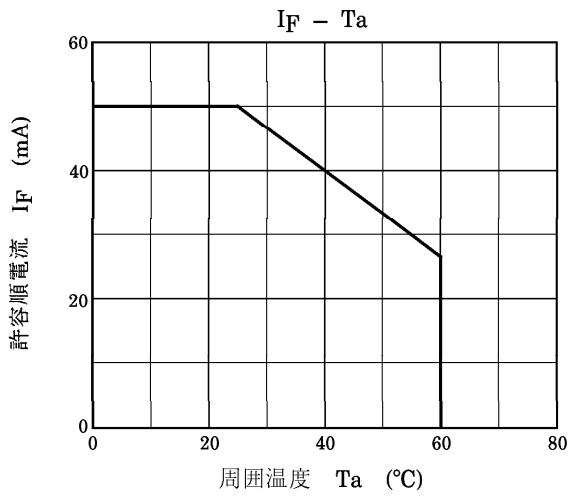
使用上の注意

- はんだ付け温度 ≤ 260°C、はんだ付け時間 ≤ 5秒 (リード根元より2mm以上)
- リードフォーミングする時は、リードの根元から2mm以上のところで曲げ、はんだ付けはリードフォーミングのあとで実施してください。
- 本製品は、カメラAF専用であり、カメラ以外の用途に使用しないでください。

960917TAC2

● 当社は品質、信頼性の向上に努めていますが、一般に半導体製品は誤作動したり故障することがあります。当社半導体製品をご使用頂く場合は、半導体製品の誤作動や故障により、他人の生命・身体・財産が侵害されることのないように、購入者側の責任において、装置の安全設計を行うことをお願いします。なお、設計に際しては、最新の製品仕様をご確認の上、製品保証範囲内でご使用頂くとともに、考慮されるべき注意事項や条件について「東芝半導体製品の取り扱い上のご注意とお願い」、「半導体信頼性ハンドブック」などをご活用ください。

● 本資料に掲載されている製品の材料には、GaAs(ガリウムヒ素)が使われています。その粉末や蒸気は人体に対し危険ですので、破壊、切断、粉砕や化学的な分解はしないでください。また、製品を廃棄する場合は法規に従い、一般産業廃棄物や家庭用ゴミとは混ぜないでください。



960917TAC2'

● 本資料に掲載されている技術情報は、製品の代表的動作・応用を説明するためのもので、その使用に際して当社および第三者の知的財産権その他の権利に対する保証または実施権の許諾を行うものではありません。
● 本資料の掲載内容は、技術の進歩などにより予告なしに変更されることがあります。