

東芝バイポーラ形リニア集積回路 シリコン モノリシック

TA7774P/PG, TA7774F/FG, TA7774FAG

ステッピングモータ用ドライバ IC

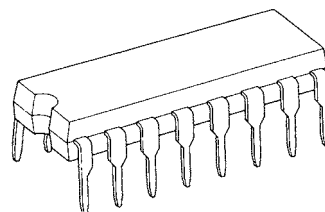
TA7774P/PG、TA7774F/FG/FAG はバイポーラ駆動方式による 2 相ステッピングモータ用ドライバ IC です。

誘導性負荷をバイポーラ駆動可能とするブリッジドライバ 2 組とパワーセーブ、スタンバイ機能を有しセットの小型化、低消費電力化に最適です。

特長

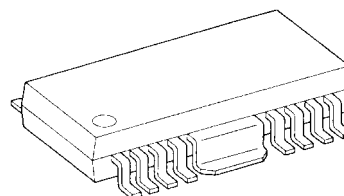
- バイポーラ駆動による 1 チップモータドライバ (ブリッジドライバ 2 組内蔵)
- パワーセーブ機能を有する。
- スタンバイ機能を有する。
消費電流 115 μ A
- 励磁切り替え時の貫通電流保護回路内蔵
- 入力 TTL コンパチブル IN A、IN B、PS 端子
- ドライブ能力が大きい
<TA7774P/PG/F/FG>
: IO (START) 350mA (MAX.) : VS1 ENABLE 時
: IO (HOLD) 100mA (MAX.) : VS2 ENABLE 時
<TA7774FAG>
: IO (START) 100mA (MAX.) : VS1 ENABLE 時
: IO (HOLD) 50mA (MAX.) : VS2 ENABLE 時
- 外囲器は標準 DIP16 ピン、HSOP16 ピン、SSOP16 ピン
- GND 端子 = HEAT SINK

TA7774P/PG



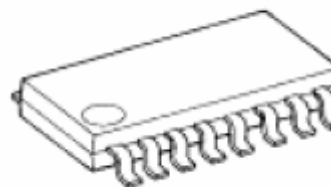
DIP16-P-300-2.54A

TA7774F/FG



HSOP16-P-300-1.00

TA7774FAG



SSOP16-P-225-1.00A

質量

| | |
|--------------------|---------------|
| DIP16-P-300-2.54A | : 1.11 g (標準) |
| HSOP16-P-300-1.00 | : 0.50 g (標準) |
| SSOP16-P-225-1.00A | : 0.14 g (標準) |

TA7774PG/FG/FAG は、鉛フリー製品です。

<はんだ付け性について>

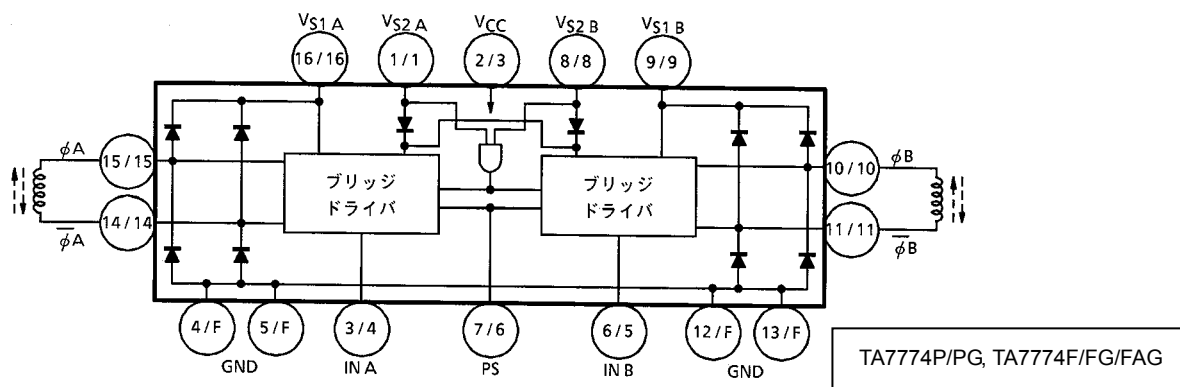
(1)はんだ槽 (Sn-37Pb 半田槽) の場合

はんだ温度 230、浸漬時間 5 秒間 1 回、R タイプ フラックス使用

(2)はんだ槽 (Sn-3.0Ag-0.5Cu 半田槽) の場合

はんだ温度 245、浸漬時間 5 秒間 1 回、R タイプ フラックス使用

ブロック図



注: TA7774F/FG: 、 、 、 ピン NC
GND は FIN

端子説明

| 端子番号 | 端子記号 | 端子説明 |
|-----------|----------------|-----------------------|
| 1 / (1) | VS2 A | 低電圧電源端子 |
| 2 / (3) | VCC | 制御電源端子 |
| 3 / (4) | IN A | A-ch 正転/逆転信号入力、真理値表 1 |
| 4 / (F) | GND | グランド |
| 5 / (F) | GND | グランド |
| 6 / (5) | IN B | B-ch 正転/逆転信号入力、真理値表 1 |
| 7 / (6) | PS | パワーセーブ信号入力 |
| 8 / (8) | VS2 B | スタンバイ信号入力、真理値表 2 |
| 9 / (9) | VS1 B | 高電圧電源端子 |
| 10 / (10) | B | B 出力 |
| 11 / (11) | $\bar{\phi} B$ | \bar{B} 出力 |
| 12 / (F) | GND | グランド |
| 13 / (F) | GND | グランド |
| 14 / (14) | $\bar{\phi} A$ | \bar{A} 出力 |
| 15 / (15) | A | A 出力 |
| 16 / (16) | VS1 A | 高電圧電源端子 |

() 内の端子番号は TA7774F/FG です。

真理値表 1.

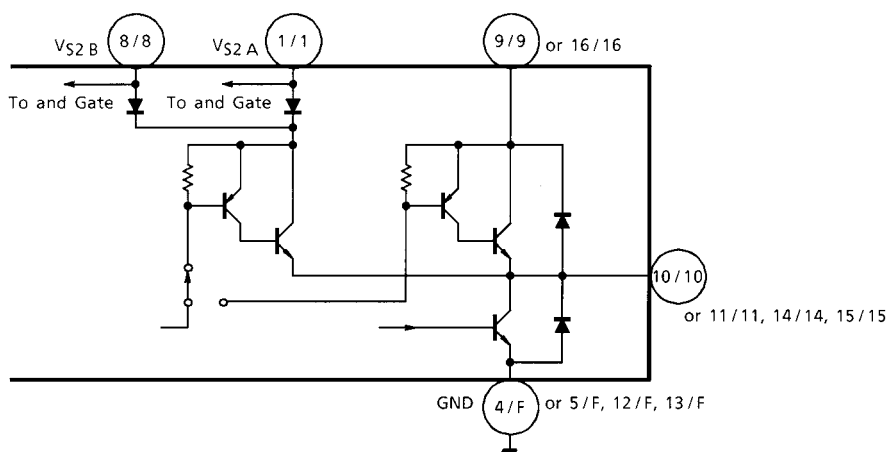
| 入 力 | | 出 力 | | |
|-----|----|-----|--------------|--------------------------|
| PS | IN | | $\bar{\Phi}$ | |
| L | L | L | H | ENABLE V_{S1} |
| L | H | H | L | ENABLE V_{S1} |
| H | L | L | H | ENABLE V_{S2} (パワーセーブ) |
| H | H | H | L | ENABLE V_{S2} (パワーセーブ) |

真理値表 2.

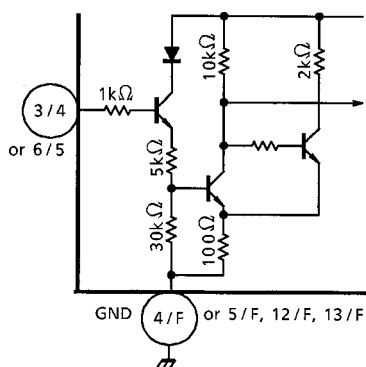
| | |
|-----------|----------------------|
| V_{S2B} | |
| L | POWER OFF (スタンバイモード) |
| H | OPERATION |

注: V_{S2A} は電源端子として 5V を印加する。

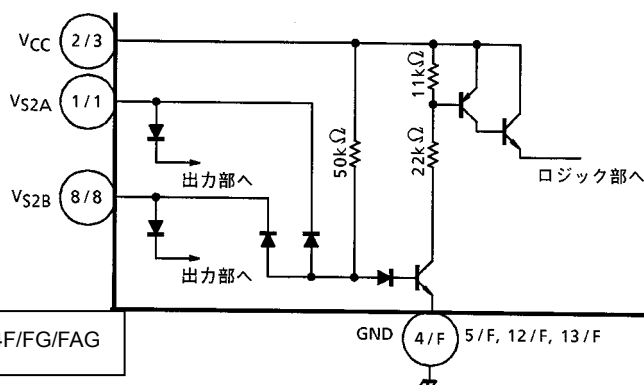
出力段回路



入力段回路 IN A、IN B



入力段回路 V_{S2A} or V_{S2B}



TA7774P/PG, TA7774F/FG/FAG

絶対最大定格 (Ta = 25°C)

| 項目 | | 記号 | 定格 | 単位 |
|---------|--------------------------|------------------------|-------------------|----|
| 電 源 電 圧 | | V _{CC} | 7.0 | V |
| | | V _{S1} | 17.0 | |
| | | V _{S2} | ~ V _{CC} | |
| 出 力 電 流 | TA7774P/PG TA7774F/FG | I _O (PEAK) | ± 400 | mA |
| | | I _O (START) | ± 350 | |
| | | I _O (HOLD) | ± 100 | |
| | TA7774FAG | I _O (PEAK) | ± 200 | |
| | | I _O (START) | ± 100 | |
| | | I _O (HOLD) | ± 50 | |
| 入 力 電 圧 | | V _{IN} | ~ V _{CC} | V |
| 許 容 損 失 | TA7774P/PG | P _D | (注 1) 1.4 | W |
| | | | (注 2) 2.7 | |
| | TA7774F/FG | | (注 3) 1.4 | |
| | TA7774FAG | | (注 4) 0.78 | |
| 動 作 温 度 | | T _{opr} | - 30 ~ 75 | °C |
| 保 存 温 度 | | T _{stg} | - 55 ~ 150 | °C |

注 1: IC 単体

注 2: 基板実装時 (PCB 面積 50 × 50 × 0.8mm 銅箔面積 60% 以上)

注 3: 基板実装時 (PCB 面積 60 × 30 × 1.6mm 銅箔面積 50% 以上)

注 4: 基板実装時 (PCB 面積 50 × 50 × 1.6mm 銅箔面積 40% 以上)

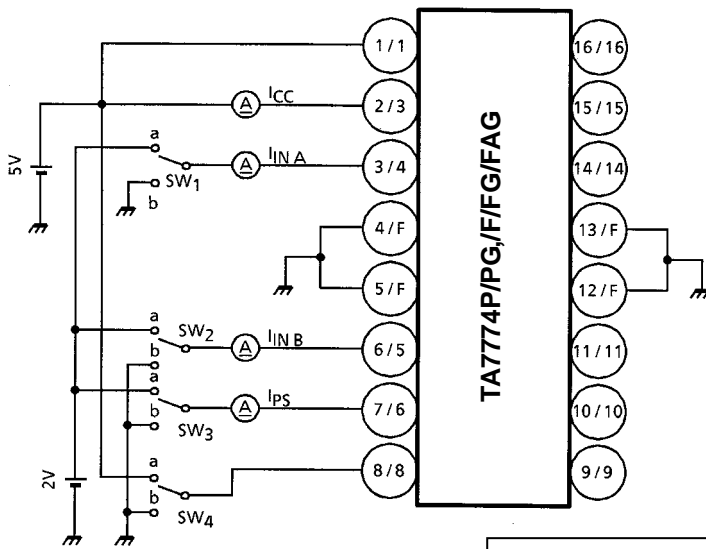
電気的特性 (Ta=25°C、VCC=5V、VS1=12V、VS2A=5V)

| 項目 | 記号 | 測定回路 | 測定条件 | 最小 | 標準 | 最大 | 単位 | |
|------------------|------------|------|--|---------------|-----|------|-----|----|
| 電源電流 | ICC1 | 1 | PS: H, VS2B: H | — | 9 | 14 | mA | |
| | ICC2 | | PS: L, VS2B: H | — | 8.5 | 13 | | |
| | ICC3 | | VS2B: L | 70 | 90 | 115 | μA | |
| 入力電圧 | VINH | — | Tj = 25°C VS2B: H | 3, 6ピン | 2.0 | — | VCC | V |
| | VINL | | | | GND | — | 0.8 | |
| | VPSH | | | 7ピン | 2.0 | — | VCC | |
| | VPSL | | | | GND | — | 0.8 | |
| | VS2BH | | Tj = 25°C | 8ピン | 3.5 | — | VCC | |
| | VS2BL | | | | GND | — | 0.4 | |
| 入力電流 | IIN | 1 | Tj = 25°C, VS2B: H VIN / PS (2 V): sink current | 3, 6ピン | — | 2.6 | μA | |
| | IPS | | | 7ピン | — | 2.6 | | 30 |
| 飽和電圧 | VSAT 1H1 | 2 | PS: L, VS2B: H | IOUT = 100 mA | — | 0.9 | — | V |
| | | | | IOUT = 400 mA | — | 1.2 | 1.5 | |
| | VSAT 2H1 | 3 | PS: H, VS2B: H | IOUT = 20 mA | — | 1.6 | — | |
| | | | | IOUT = 100 mA | — | 1.8 | 2.1 | |
| | VSAT L1 | 2 | VS2B: H | IOUT = 20 mA | — | 0.03 | — | |
| | | | | IOUT = 100 mA | — | 0.15 | — | |
| | | | | IOUT = 400 mA | — | 0.35 | 0.6 | |
| | VSAT 1H1 | 2 | PS: L, VS2B: H | IOUT = 100 mA | — | 0.9 | — | |
| | | | | IOUT = 200 mA | — | 1.0 | 1.3 | |
| | VSAT 2H1 | 3 | PS: H, VS2B: H | IOUT = 20 mA | — | 1.6 | — | |
| | | | | IOUT = 50 mA | — | 1.7 | 2.0 | |
| | VSAT L1 | 2 | VS2B: H | IOUT = 20 mA | — | 0.03 | — | |
| | | | | IOUT = 100 mA | — | 0.15 | — | |
| | | | | IOUT = 200 mA | — | 0.2 | 0.4 | |
| ダイオード フォワード電圧 | VFU | 4 | IF = 350 mA | — | 1.5 | — | V | |
| | VFL | | | — | 1.0 | — | | |
| 遅延時間 | tpLH | — | IN - φ 間 | — | 7 | — | μs | |
| | tpHL | | | — | 2 | — | | |
| 動作電源電圧範囲 | VCC (opr.) | — | VCC = ST | 4.5 | 5.0 | 5.5 | V | |

推奨動作電圧 VS1 (opr.) 12V ± 10%
VS2 A (opr.) 5V ± 10%

動作電圧条件 VS1 VS2 A

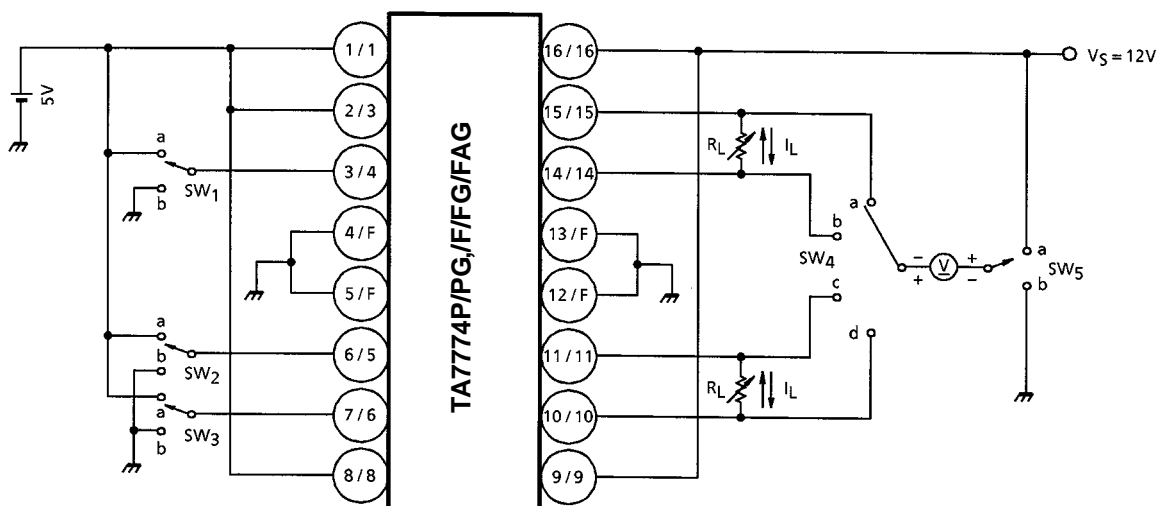
測定回路 1. I_{CC1} 、 I_{CC2} 、 I_{CC3} 、 $I_{IN A}$ 、 $I_{IN B}$ 、 I_{PS}



| 項目 | SW ₁ | SW ₂ | SW ₃ | SW ₄ |
|------------|-----------------|-----------------|-----------------|-----------------|
| I_{CC1} | b | b | a | a |
| I_{CC2} | b | b | b | a |
| I_{CC3} | b | b | | b |
| $I_{IN A}$ | a | | | a |
| $I_{IN B}$ | | a | | a |
| I_{PS} | | | a | a |

TA7774P/PG,TA7774F/FG/FAG

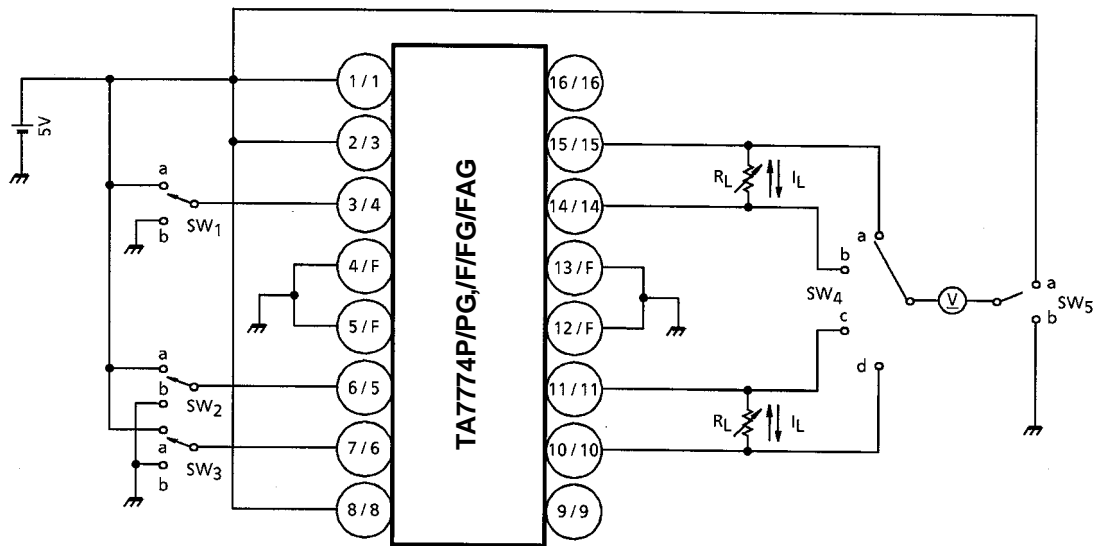
測定回路 2. $V_{SAT\ 1H1}$ 、 $V_{SAT\ 1H2}$ 、 $V_{SAT\ L2}$ 、 $V_{SAT\ L3}$



*: R_L を I_L になるように調節する。

| 項目 | SW ₁ | SW ₂ | SW ₃ | SW ₄ | SW ₅ | I_L (mA) |
|----------------|-----------------|-----------------|-----------------|-----------------|-----------------|------------|
| $V_{SAT\ 1H1}$ | a | | b | a | a | 100 |
| | b | | | b | | |
| | | a | | d | | |
| | | b | | c | | |
| $V_{SAT\ 1H2}$ | a | | b | a | a | 400 |
| | b | | | b | | |
| | | a | | d | | |
| | | b | | c | | |
| $V_{SAT\ L2}$ | a | | | b | b | 100 |
| | b | | | a | | |
| | | a | | c | | |
| | | b | | d | | |
| $V_{SAT\ L3}$ | a | | b | b | b | 400 |
| | b | | | a | | |
| | | a | | c | | |
| | | b | | d | | |

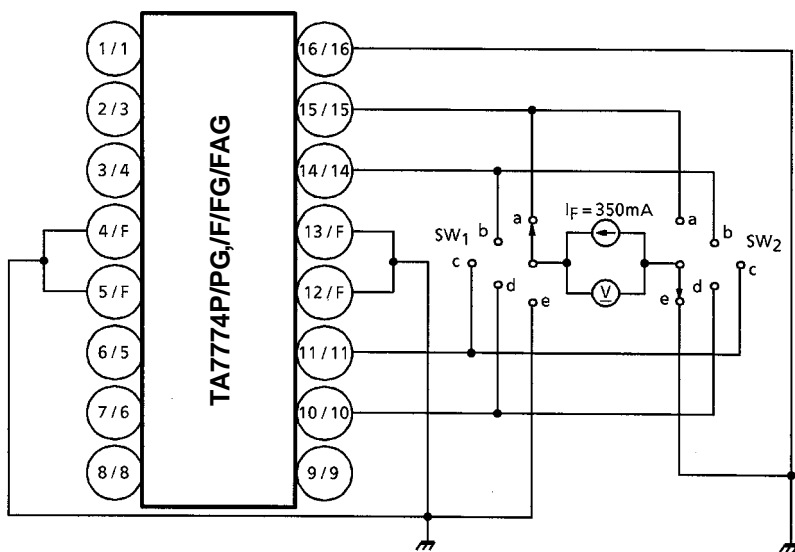
測定回路 3. VSAT 2H1、VSAT 2H2、VSAT L1



*: R_L を I_L になるように調節する。

| 項目 | SW ₁ | SW ₂ | SW ₃ | SW ₄ | SW ₅ | I_L (mA) |
|----------|-----------------|-----------------|-----------------|-----------------|-----------------|------------|
| VSAT 2H1 | a | | a | a | a | 20 |
| | b | | | b | | |
| | | a | | c | | |
| | | b | | d | | |
| VSAT 2H2 | a | | a | a | a | 100 |
| | b | | | b | | |
| | | a | | c | | |
| | | b | | d | | |
| VSAT L1 | a | | a | b | b | 20 |
| | b | | | a | | |
| | | a | | c | | |
| | | b | | d | | |

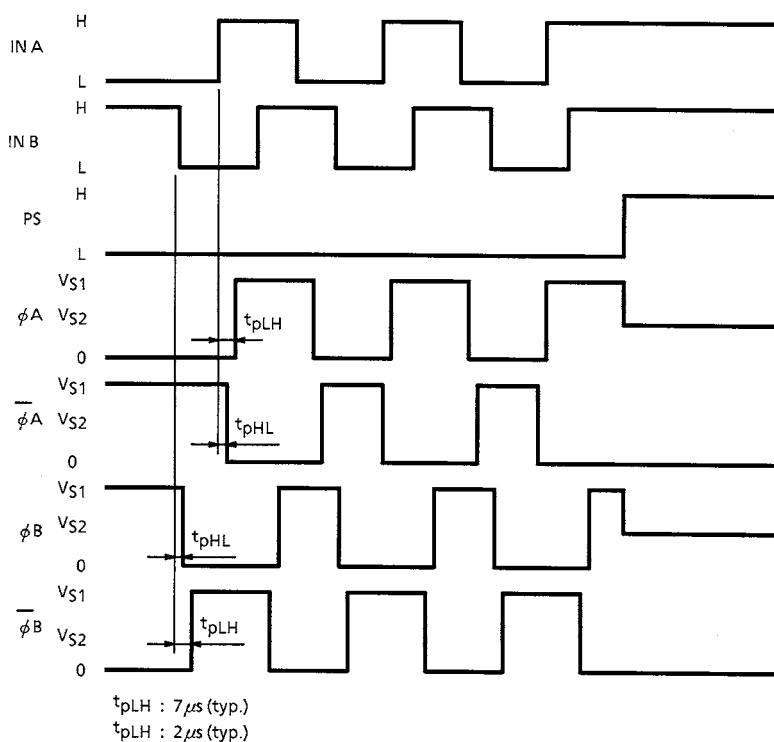
測定回路 4. V_{FU} 、 V_{FL}

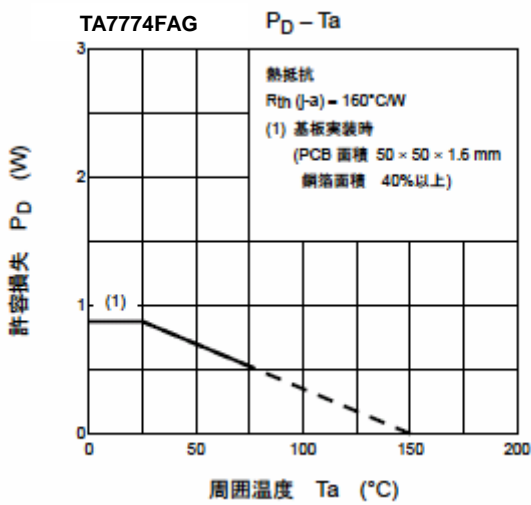
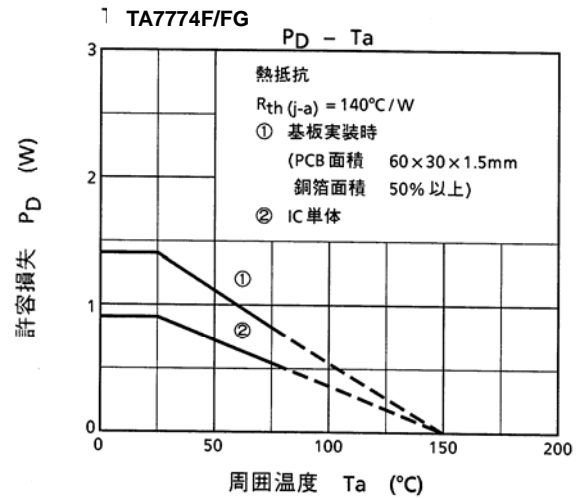
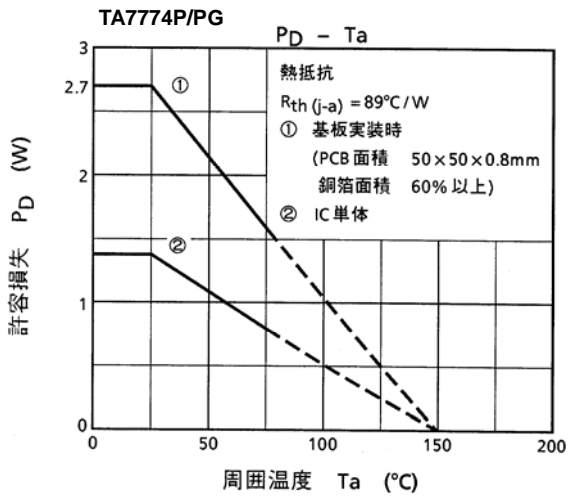


測定方法

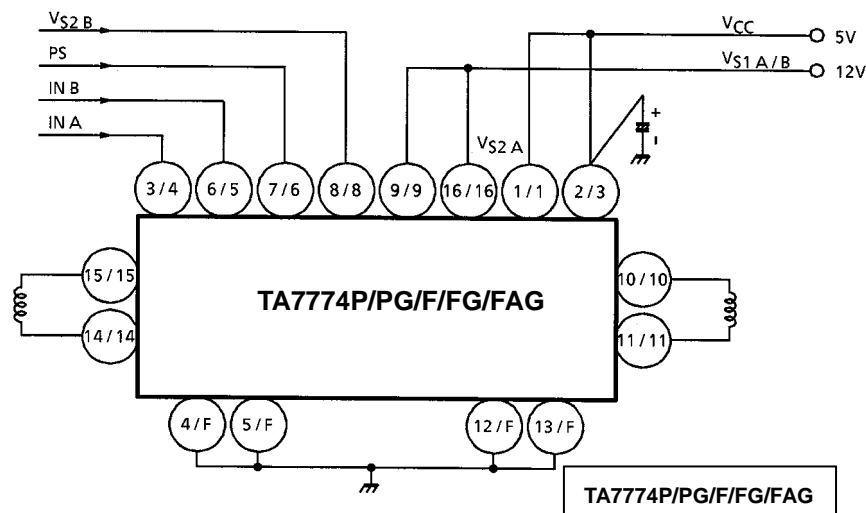
| 項目 | SW ₁ | SW ₂ |
|----------|-----------------|-----------------|
| V_{FU} | a | e |
| | b | |
| | c | |
| | d | |
| V_{FL} | e | a |
| | | b |
| | | c |
| | | d |

タイミングチャート (2 相励磁)





応用回路例



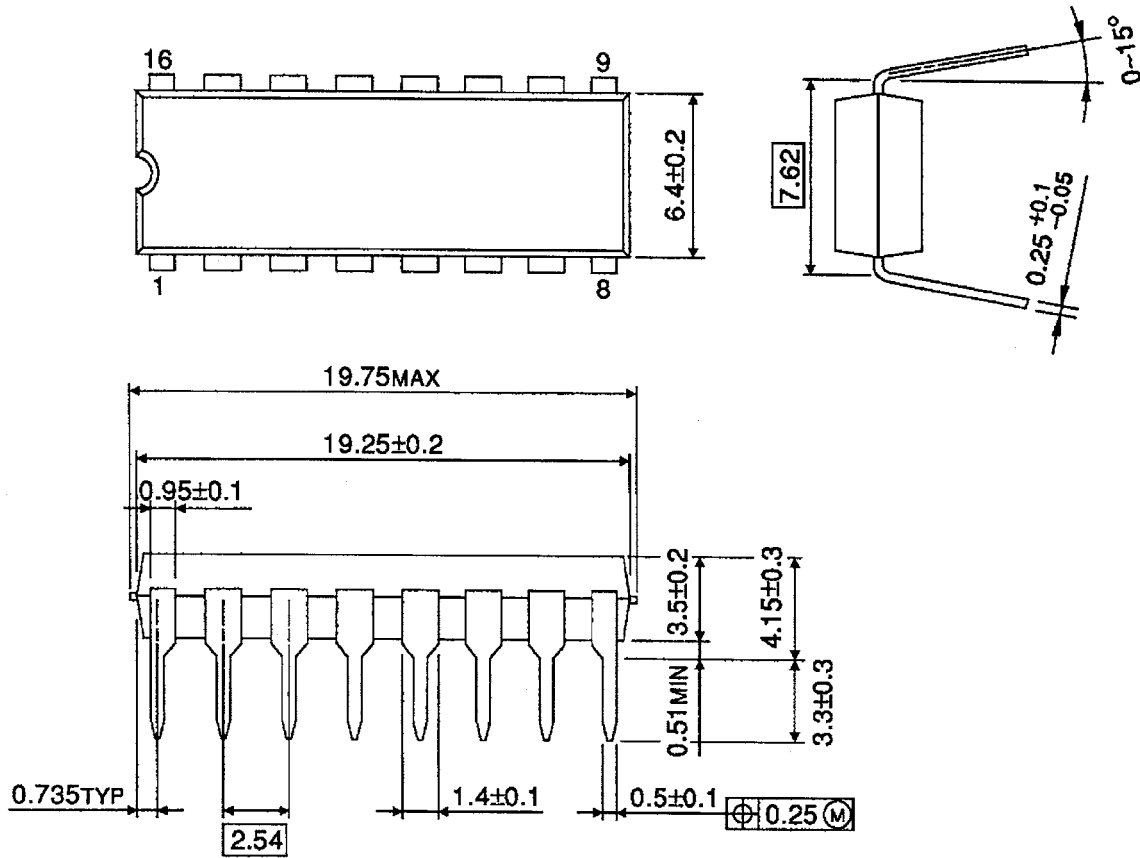
注 1: V_{S2A} 端子を低電圧源 (5V 電源)へ接続してください。

注 2: 出力間ショート出力の天絡、地絡、隣接ピンショート時に IC の破壊の恐れがありますので、VCC, VM, GND, ラインの設計は十分注意してください。

外形図

DIP16-P-300-2.54A

単位 : mm

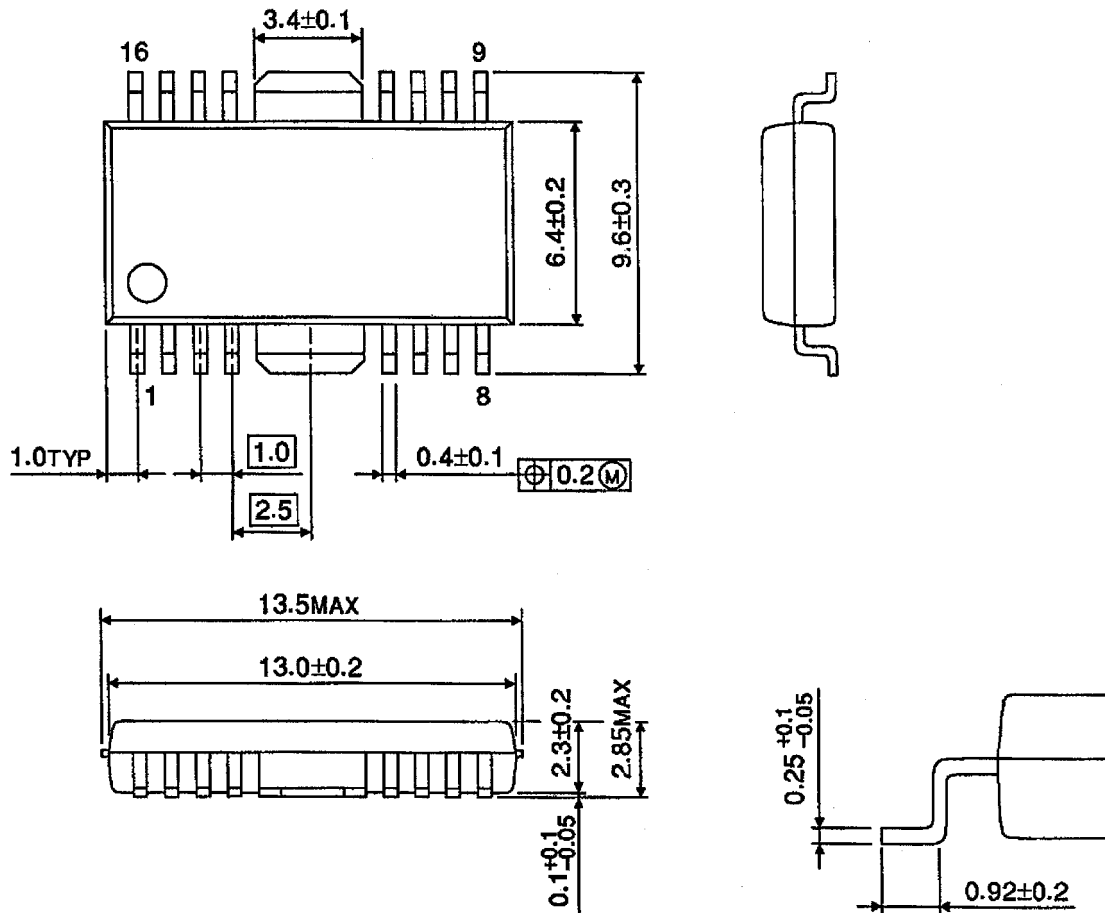


質量 : 1.11g (標準)

外形圖

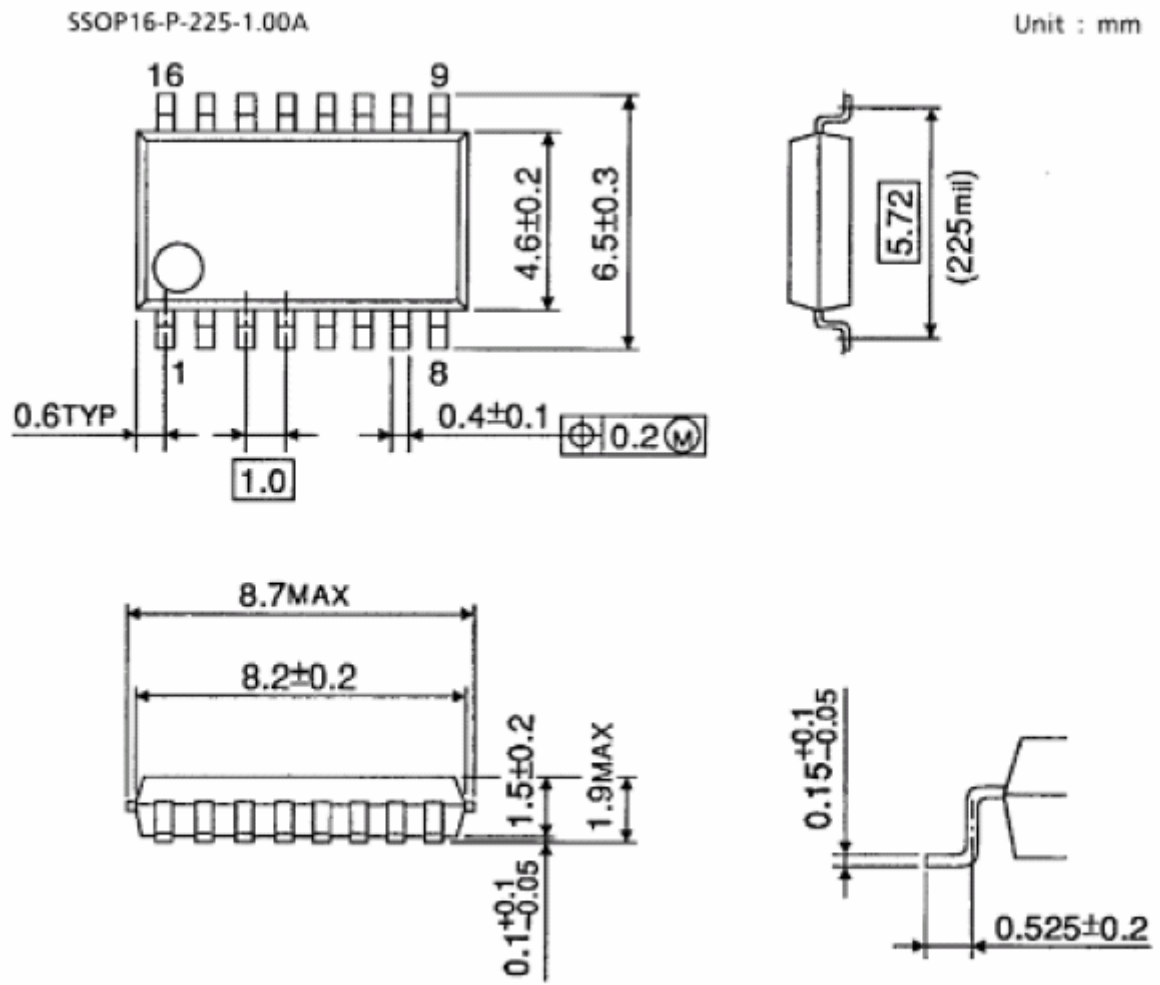
HSOP16-P-300-1.00

單位：mm



質量：0.50g (標準)

外形図



質量 : 0.14 g (標準)

記載内容の留意点

1. ブロック図

ブロック図内の機能ブロック/回路/定数などは、機能を説明するため、一部省略・簡略化している場合があります。

2. 等価回路

等価回路は、回路を説明するため、一部省略・簡略化している場合があります。

3. タイミングチャート

タイミングチャートは機能・動作を説明するため、単純化している場合があります。

4. 応用回路例

応用回路例は、参考例であり、量産設計に際しては、十分な評価を行ってください。
また、工業所有権の使用の許諾を行うものではありません。

5. 測定回路図

測定回路内の部品は、特性確認のために使用しているものであり、応用機器の誤動作や故障が発生しないことを保証するものではありません。

使用上のご注意およびお願い事項

使用上の注意事項

- (1) 絶対最大定格は複数の定格の、どの一つの値も瞬時たりとも超えてはならない規格です。
複数の定格のいずれに対しても超えることができません。
絶対最大定格を超えると破壊、損傷および劣化の原因となり、破裂・燃焼による傷害を負うことがあります。
- (2) 過電流の発生や IC の故障の場合に大電流が流れ続けないように、適切な電源ヒューズを使用してください。
IC は絶対最大定格を超えた使い方、誤った配線、および配線や負荷から誘起される異常パルスノイズなどが原因で破壊することがあり、この結果、IC に大電流が流れ続けることで、発煙・発火に至ることがあります。破壊における大電流の流入を想定し、影響を最小限にするため、ヒューズの容量や溶断時間、挿入回路位置などの適切な設定が必要となります。
- (3) モータの駆動など、コイルのような誘導性負荷がある場合、ON 時の突入電流や OFF 時の逆起電力による負極性の電流に起因するデバイスの誤動作あるいは破壊を防止するための保護回路を接続してください。
IC が破壊した場合、傷害を負ったり発煙・発火に至ることがあります。
保護機能が内蔵されている IC には、安定した電源を使用してください。電源が不安定な場合、保護機能が動作せず、IC が破壊することがあります。IC の破壊により、傷害を負ったり発煙・発火に至ることがあります。
- (4) デバイスの逆差し、差し違い、または電源のプラスとマイナスの逆接続はしないでください。電流や消費電力が絶対最大定格を超え、破壊、損傷および劣化の原因になるだけでなく、破裂・燃焼により傷害を負うことがあります。なお、逆差しおよび差し違いのまま通電したデバイスは使用しないでください。

使用上の留意点

(1) 放熱設計

パワーアンプ、レギュレータ、ドライバなどの、大電流が流出入する IC の使用に際しては、適切な放熱を行い、規定接合温度 (T_j) 以下になるように設計してください。これらの IC は通常使用時においても、自己発熱をします。IC 放熱設計が不十分な場合、IC の寿命の低下・特性劣化・破壊が発生することがあります。

また、IC の発熱に伴い、周辺に使用されている部品への影響も考慮して設計してください。

(2) 逆起電力

モータを逆転やストップ、急減速を行った場合に、モータの逆起電力の影響でモータからモータ側電源へ電流が流れ込みますので、電源の Sink 能力が小さい場合、IC のモータ側電源端子、出力端子が定格以上に上昇する恐れがあります。

逆起電力によりモータ側電源端子、出力端子が定格電圧を超えないように設計してください。

当社半導体製品取り扱い上のおお願い

060919TBA_R6

- 当社は品質、信頼性の向上に努めておりますが、一般に半導体製品は誤作動したり故障することがあります。当社半導体製品をご使用いただく場合は、半導体製品の誤作動や故障により、生命・身体・財産が侵害されることのないように、購入者側の責任において、機器の安全設計を行うことをお願いします。
なお、設計に際しては、最新の製品仕様をご確認の上、製品保証範囲内でご使用いただくと共に、考慮されるべき注意事項や条件について「東芝半導体製品の取り扱い上のご注意とお願い」、「半導体信頼性ハンドブック」などをご確認ください。 021023_A
- 本資料に掲載されている製品は、一般的電子機器（コンピュータ、パーソナル機器、事務機器、計測機器、産業用ロボット、家電機器など）に使用されることを意図しています。特別に高い品質・信頼性が要求され、その故障や誤作動が直接人命を脅かしたり人体に危害を及ぼす恐れのある機器（原子力制御機器、航空宇宙機器、輸送機器、交通信号機器、燃焼制御、医療機器、各種安全装置など）にこれらの製品を使用すること（以下“特定用途”という）は意図もされていませんし、また保証もされていません。本資料に掲載されている製品を当該特定用途に使用することは、お客様の責任でなされることとなります。 021023_B
- 本資料に掲載されている製品を、国内外の法令、規則及び命令により製造、使用、販売を禁止されている応用製品に使用することはできません。 060106_Q
- 本資料に掲載してある技術情報は、製品の代表的動作・応用を説明するためのもので、その使用に際して当社及び第三者の知的財産権その他の権利に対する保証または実施権の許諾を行うものではありません。 021023_C
- 本製品のご使用に際しては、特定の物質の含有・使用を規制する RoHS 指令などの法令を十分調査の上、かかる法令に適合するようご使用ください。
お客様が適用される法令を遵守しないことにより生じた損害に関して、当社は一切の責任を負いかねます。
060919_AF
- 本資料に掲載されている製品は、外国為替及び外国貿易法により、輸出または海外への提供が規制されているものです。 021023_E
- 本資料の掲載内容は、技術の進歩などにより予告なしに変更されることがあります。 021023_D