

M51945A,B/M51946A,B

電圧検出システムリセット IC

RJJ03D0763-0300

Rev.3.00

2007.09.18

概要

M51945A,B/M51946A,B は、CPU 等あらゆるタイプのロジック回路にリセットをかけるのに最適な半導体集積回路であり、外付抵抗により、検出電圧を可変できる特長を有しています。

さらに、バッテリーチェック回路、レベル検出回路、波形整形回路等、幅広い応用が可能です。

特長

- 外付部品が少ない
- 限界動作電圧が低い：0.6V Typ ($R_L = 22k\Omega$ 時)
- 電源電圧範囲が広い：2～17V
- 応用範囲が広い

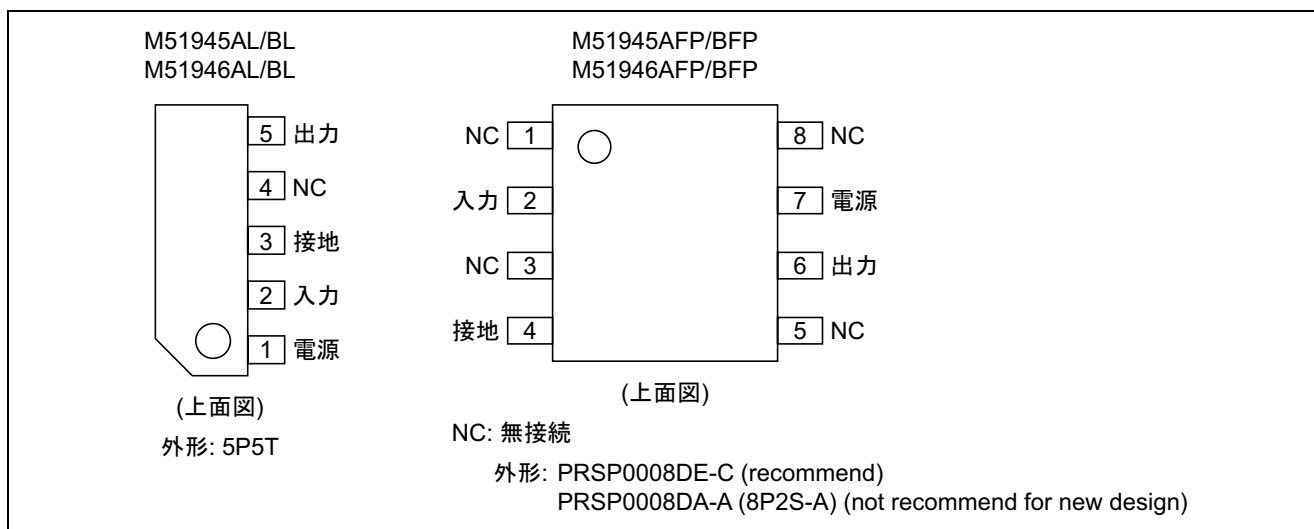
用途

- Pch, Nch, CMOS, マイコン, CPU, MCU のリセット回路, ロジック回路のリセット, バッテリーチェック回路, バックアップ電源への切換え回路, レベル検出回路, 波形整形回路, 遅延波形発生回路, DC/DC コンバータ, 過電圧保護回路

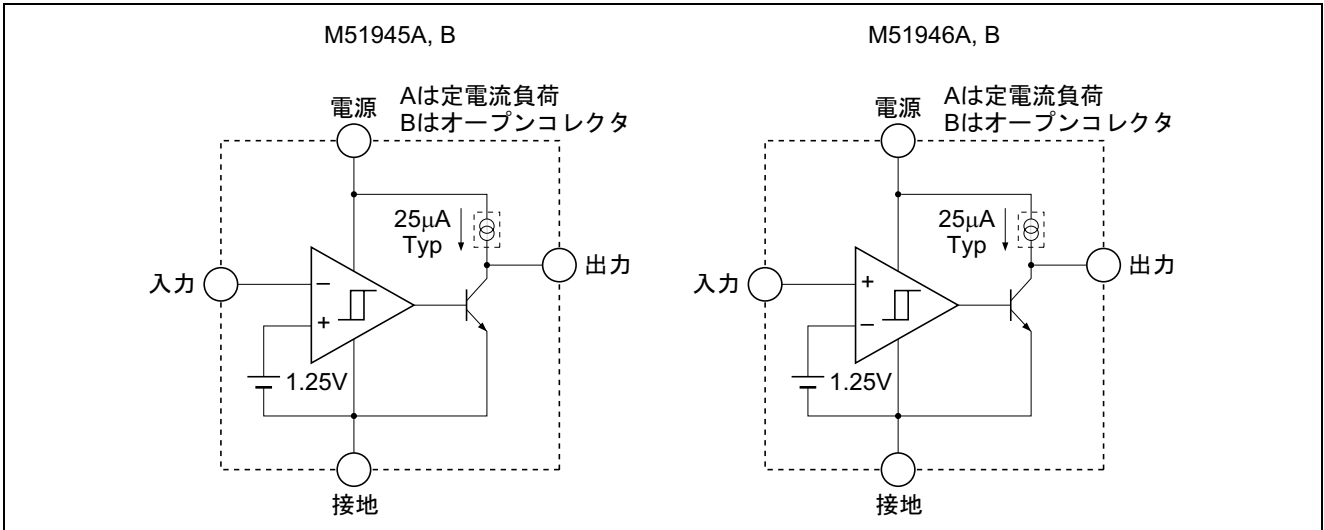
推奨動作条件

- 電源電圧範囲：2～17V

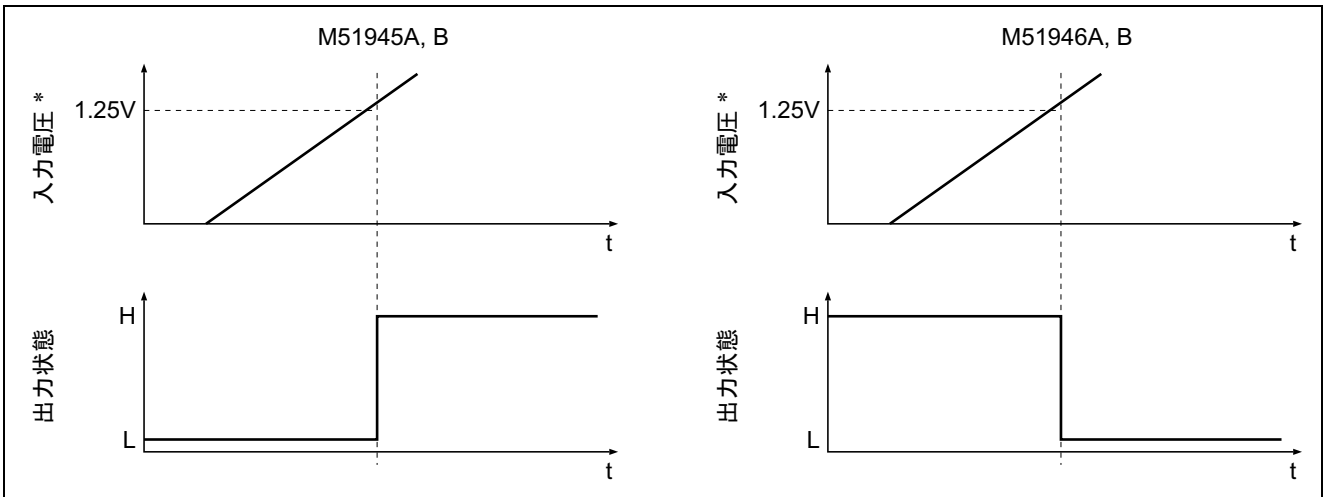
ピン配置



ブロックダイアグラム



動作波形図



絶対最大定格

(指定のない場合は, $T_a = 25^\circ\text{C}$)

項目	記号	定格値	単位	条件	
電源電圧	V_{CC}	18	V		
出力流入電流	I_{sink}	6	mA		
出力電圧	V_O	V_{CC}	V	A 型 (出力: 定電流負荷)	
		18		B 型 (出力: オープンコレクタ)	
内部消費電力	P_d	450	mW	5 ピン SIP	
		400		8 ピン SOP (PRSP0008DE-C): recommend	
		300		8 ピン SOP (PRSP0008DA-A): not recommend	
熱低減率	K_θ	4.5	mW/°C	熱低減曲線 参照	5 ピン SIP
		4.4			8 ピン SOP (PRSP0008DE-C) : recommend
		3			8 ピン SOP (PRSP0008DA-A) : not recommend
動作周囲温度	T_{opr}	-30 ~ +85	°C		
保存温度	T_{stg}	-40 ~ +125	°C		
入力電圧範囲	V_{IN}	-0.3 ~ V_{CC}	V	$V_{CC} \leq 7V$ の場合	
		-0.3 ~ +7		$V_{CC} > 7V$ の場合	

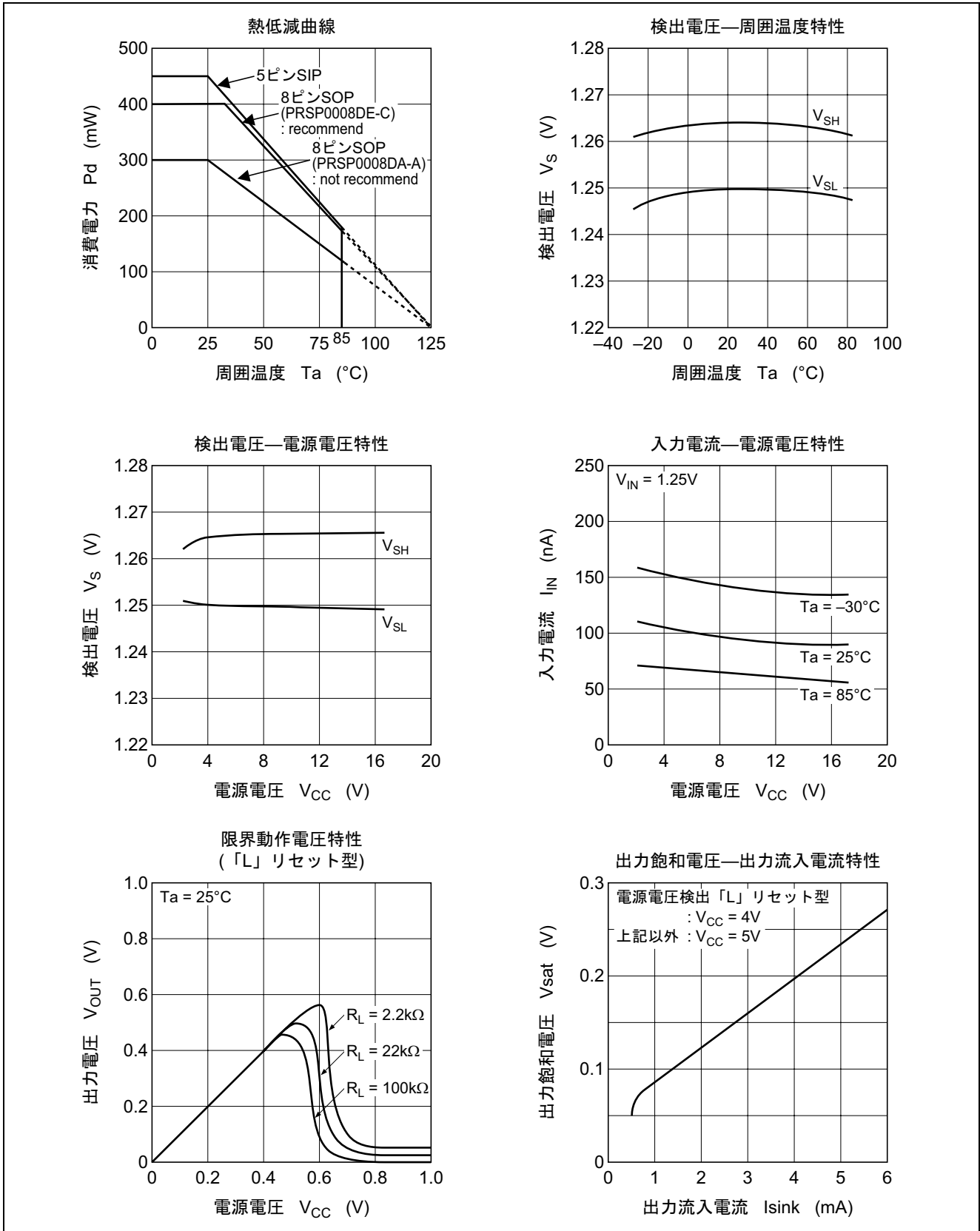
電気的特性

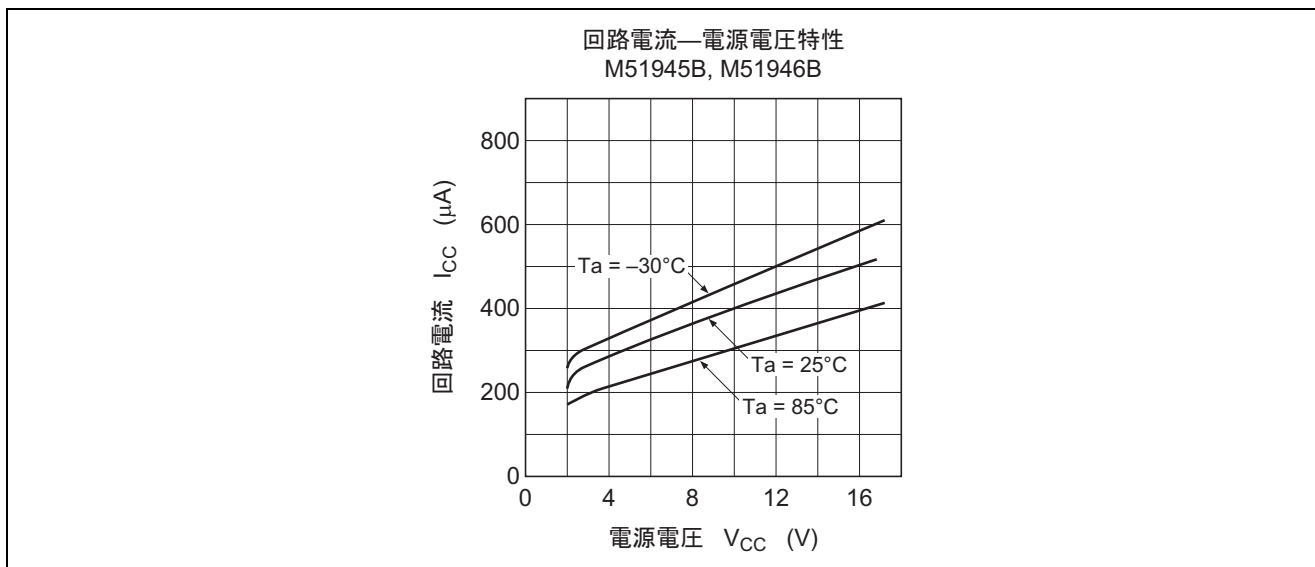
(指定のない場合は, $T_a = 25^\circ\text{C}$)

- 「L」リセット型: M51945A, M51945B
- 「H」リセット型: M51946A, M51946B

項目	記号	Min	Typ	Max	単位	測定条件
検出電圧	V_S	1.20	1.25	1.30	V	
ヒステリシス電圧	ΔV_S	9	15	23	mV	$V_{CC} = 5V$
検出電圧温度係数	$V_S/\Delta T$	—	0.01	—	%/°C	
電源電圧範囲	V_{CC}	2	—	17	V	
入力電圧範囲	V_{in}	-0.3	—	V_{CC}	V	$V_{CC} \leq 7V$
		-0.3	—	7		$V_{CC} > 7V$
入力電流	I_{IN}	—	100	500	nA	$V_{IN} = 1.25V$
回路電流	I_{CC}	—	310	470	μA	A 型, $V_{CC} = 5V$
		—	280	420		B 型, $V_{CC} = 5V$
出力飽和電圧	V_{sat}	—	0.2	0.4	V	L リセット型, $V_{CC} = 5V$, $V_{IN} < 1.2V$, $I_{sink} = 4mA$
		—	0.2	0.4		H リセット型, $V_{CC} = 5V$, $V_{IN} > 1.35V$, $I_{sink} = 4mA$
動作限界電圧	V_{OPL}	—	0.67	0.8	V	L リセット型で出力 Low を維持できる最低電源電圧
		—	0.55	0.7		
出力リーク電流	I_{OH}	—	—	30	nA	B 型
出力定電流	I_{OC}	-40	-25	-17	μA	A 型, $V_{CC} = 5V$, $V_O = 1/2 \times V_{CC}$
出力 High 電圧	V_{OH}	$V_{CC}-0.2$	$V_{CC}-0.06$	—	V	A 型
伝搬遅延時間	t_{PHL}	—	4	—	μs	V_{CC} が High レベルから Low レベルへ変化した時の応答遅れ
	t_{PLH}	—	2	—		V_{CC} が Low レベルから High レベルへ変化した時の応答遅れ

特性曲線





応用回路例

M5194xx シリーズのリセット回路への応用

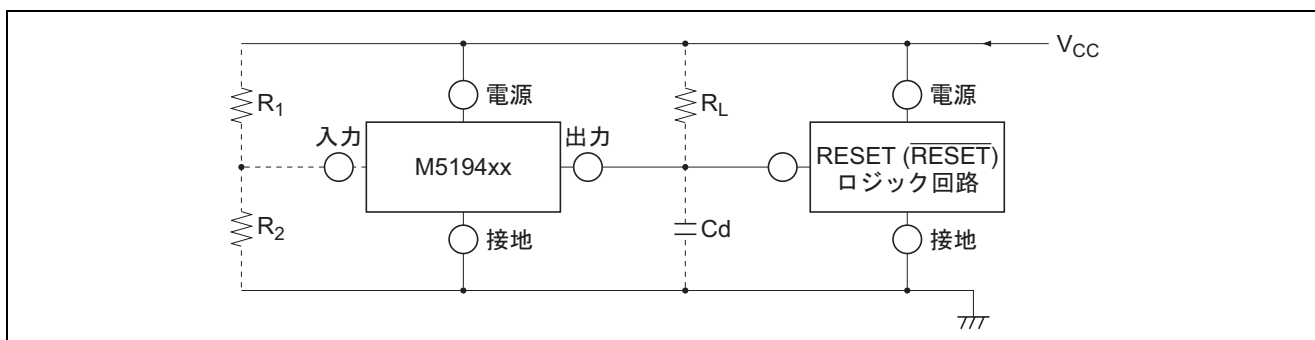


図1 M5194xx シリーズのリセット回路への応用

- 【注】 1. 検出電源電圧が 4.25V の時は，M51943, M51944 を使用してください。この場合 R_1 , R_2 は不要となります。また，検出電源電圧が 4.25V 以外の時は M51945, M51946 を使用してください。この場合，検出電源電圧は

$$\text{約} 1.25 \times \frac{R_1 + R_2}{R_2} \text{ (V)}$$

となります。

検出電源電圧は 2～15V の範囲で設定可能です。

- M5194xx とロジック回路の電源が共通の場合は A タイプ(定電流内蔵タイプ)を使用すればロジック回路のプルアップ抵抗のある場合，ない場合に関わらず適用できます。
- ロジック回路側にプルダウン抵抗がないのが望ましいですが，ある場合にはプルダウン抵抗に打ち勝てる負荷抵抗 R_L をつけます。
- 遅延させる場合には M5195xx シリーズを使用することが望ましいですが，M5194xx シリーズで遅延させる場合には出力—接地間に遅延容量 C_d をつけます。
- ロジック回路のリセット端子が L リセット(Low レベルでリセットがかかる)の場合は M51943, M51945 を，H リセット(High レベルでリセットがかかる)の場合は M51944, M51946 を使用してください。
- 電源の立ち上がり，立ち下がり時のどちらにも遅れをもたせる場合は，M51945, M51946 を使用し，入力—接地間または R_1 の代わりに R_{11} , R_{12} の直列抵抗を使用し，その接続点と接地点で容量を接続します。どの点に容量を接続するかは立ち上がり時の遅れと，立ち下がり時の遅れの比によります。
- 負電源使用の場合には M5194xx の電源側を接地，接地側を負電源に接続してください。

3V系マイコンシステムへの応用例

入力電圧検出タイプは、図2のように3V系マイコンシステムの電圧監視用として使用することができます。

図2の定数では、検出電圧2.66V(Typ)の設定となりますが、 R_1 または R_2 を可変することで検出電圧を調整することができます。

また、IC単体での検出精度は $\pm 4\%$ です。

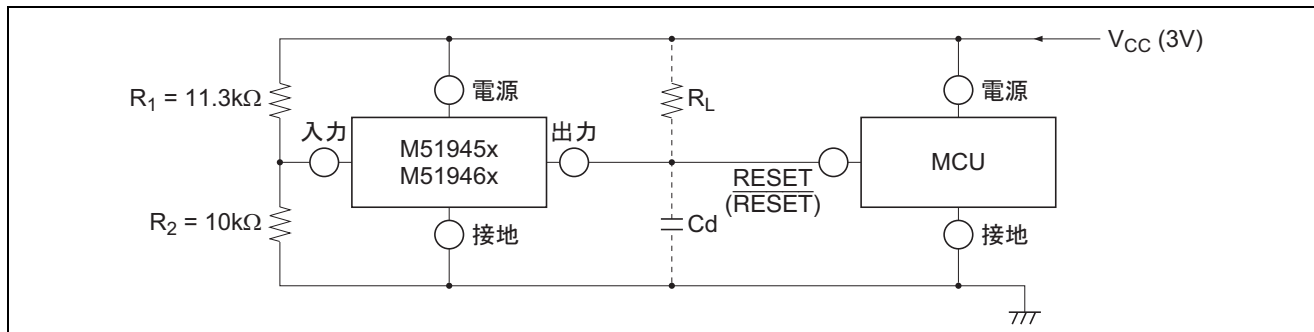


図2 3V系マイコンシステムへの応用例

使用時の注意点

電源ラインについて

1. パソコンについて

電源ラインには、高周波ノイズや低周波のリプルやスパイクが重畳されるため、これらを除去する必要があります。したがって、低周波用および高周波用パスコン C_1 , C_2 を、下記図3のように電源ラインとGNDライン間に取り付けてください。

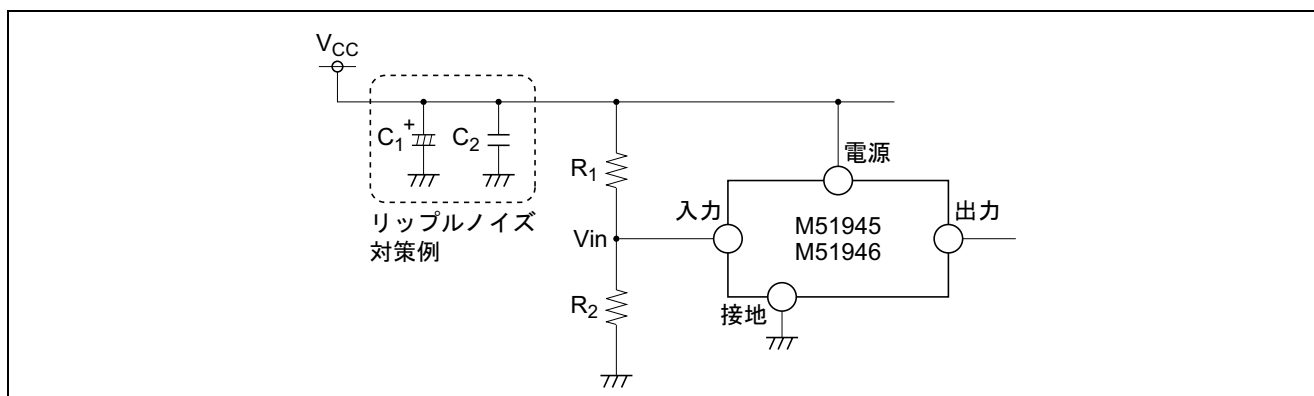


図3 リプルノイズ対策例

2. 電圧印加の順序

電源端子よりも先に入力端子に電圧を与えないでください。また、入力端子に電圧印加している状態で電源端子をオープンにしないでください。

(内部回路のバイアス設定が崩れ、寄生素子が動作する恐れがあります。)

入力端子について

1. 入力電圧の設定範囲

入力端子 (2 ピン) は,

約 0.8 (V) < V_{in} < $V_{CC} - 0.3$ (V) $V_{CC} \leq 7V$ のとき

約 0.8 (V) < V_{in} < 6.7 (V) $V_{CC} > 7V$ のとき

の範囲に設定することを推奨します。

2. 入力端子の使用方法

独立する電源系を用いる場合は、電源投入時の過渡特性など、十分に評価をお願いします。

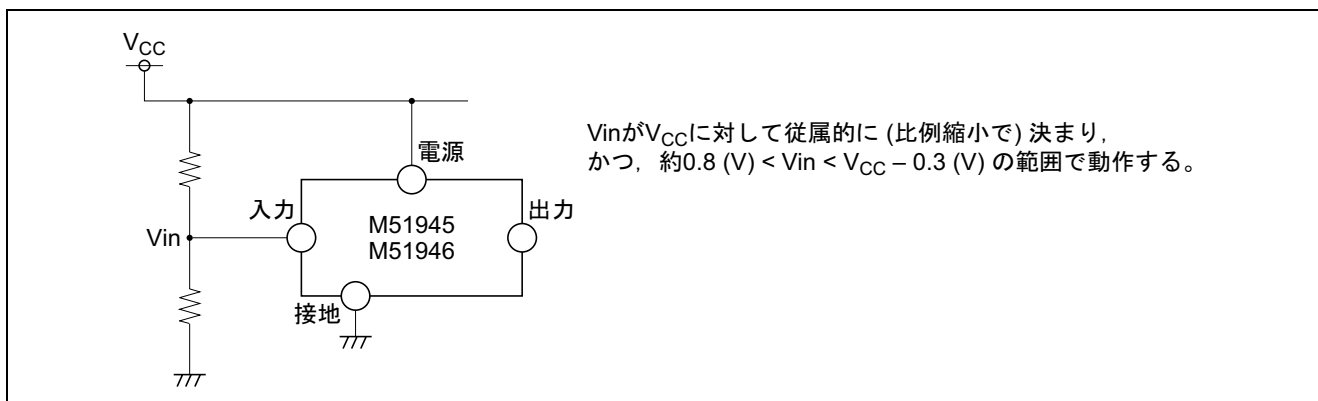


図 4 推奨回路

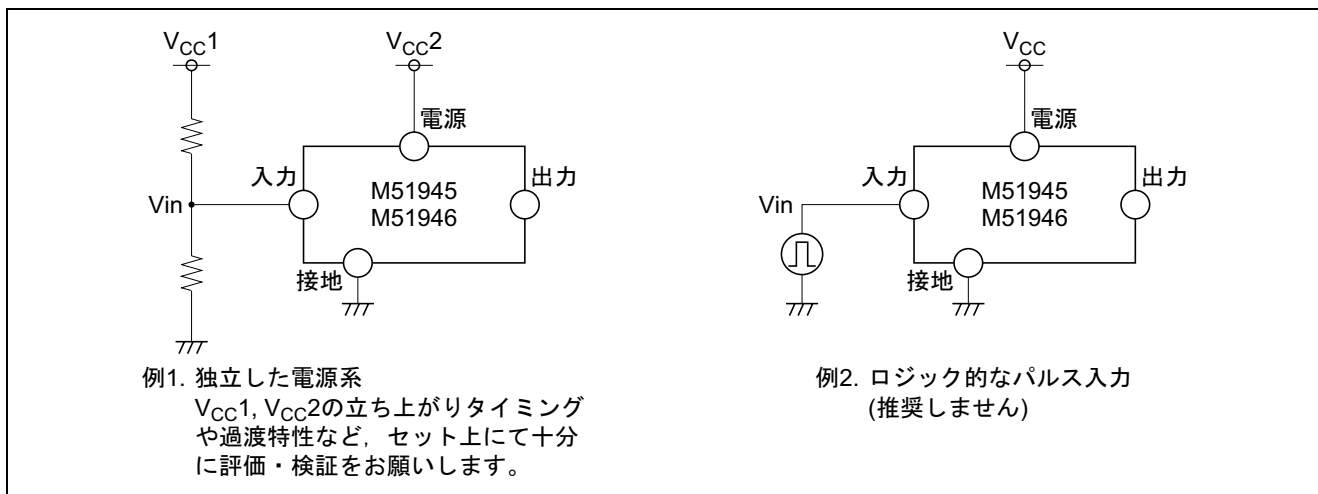


図 5

3. 検出電圧の算出式

検出電圧 V_S は下記の式で算出できますが、入力電流 I_{in} (100nA (Typ.)) が存在しますので、あまりにも大きな抵抗値に設定した場合、検出電圧に誤差が生じます。

この誤差が無視できるように定数設定をお願いします。

$$V_S = 1.25 \times \left(\frac{R_1 + R_2}{R_2} \right) + \frac{I_{in} \times R_1}{\text{誤差分}}$$

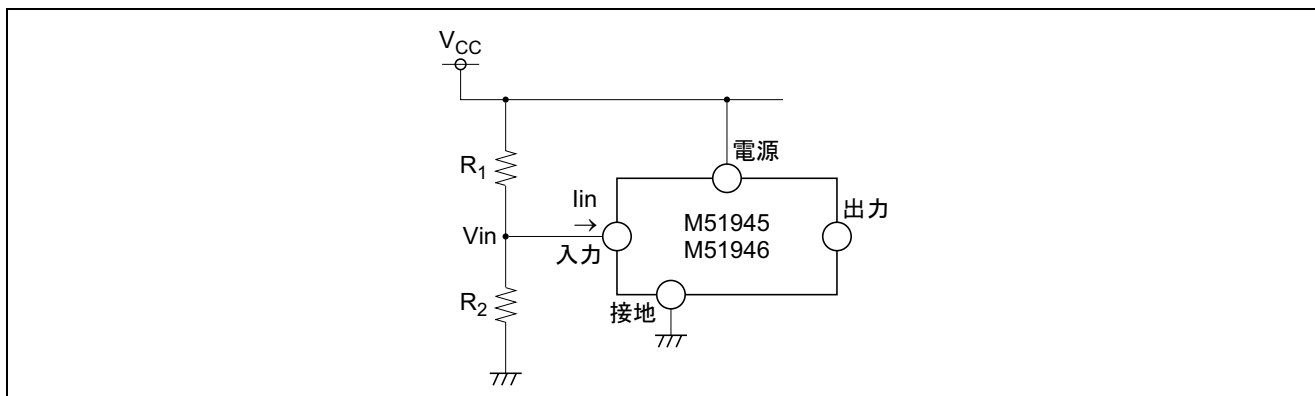


図6 入力電流について

4. 定格外の電圧入力について

入力端子には、定格外の電圧は入力しないでください。

内部の保護ダイオードが順バイアスになり、大電流が流れます。

出力負荷抵抗の設定 (M51945B/M51946B)

出力端子はオープンコレクタタイプになっているため、電源電圧に依存せずに H レベル出力電圧を設定可能ですが、下記の注意点を必ずお守りください。

1. 電源電圧推奨範囲内の値 (2V ~ 17V) の範囲で設定願います。
また、絶対最大定格 18V 以上は、一瞬たりとも印加しないようご注意ください。
2. 出力プルアップ抵抗 R_L については、L レベルの出力電流 (出力流入電流 I_L) が、4mA 以下になるように設定願います。また一瞬たりとも絶対最大定格 (6mA) を超えないような値に設定願います。

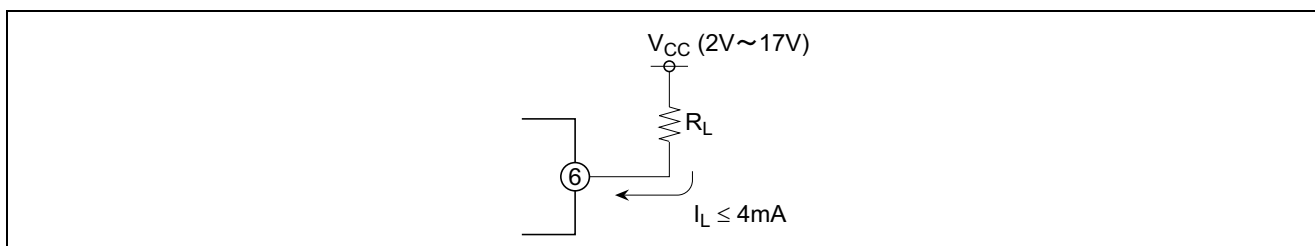


図7 出力負荷抵抗

その他

1. 当社の信頼性ハンドブックにおいて、一般的な IC 取り扱い上の注意点を掲載しておりますので、ご参照ください。

なお、信頼性ハンドブックは、当社ホームページ (下記 URL) からダウンロード可能です。

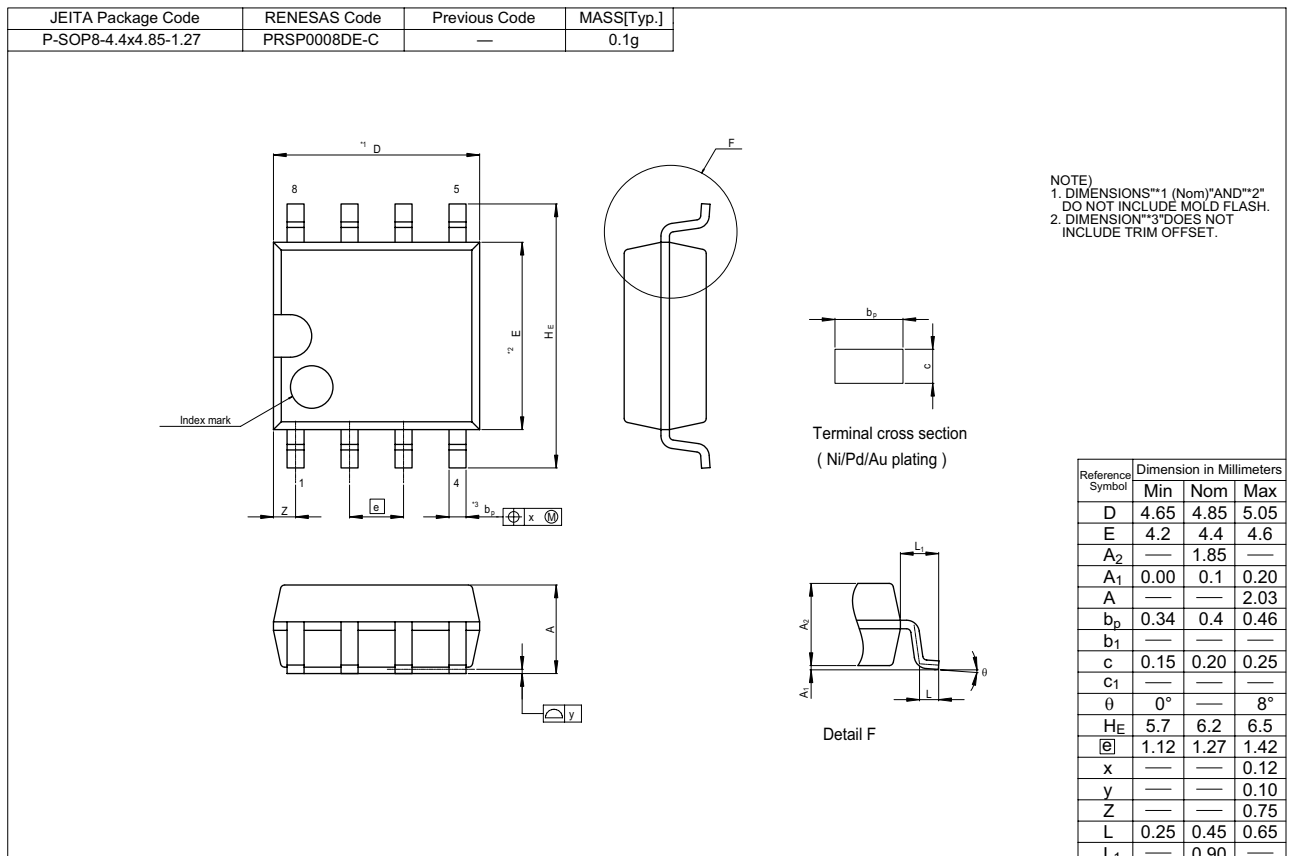
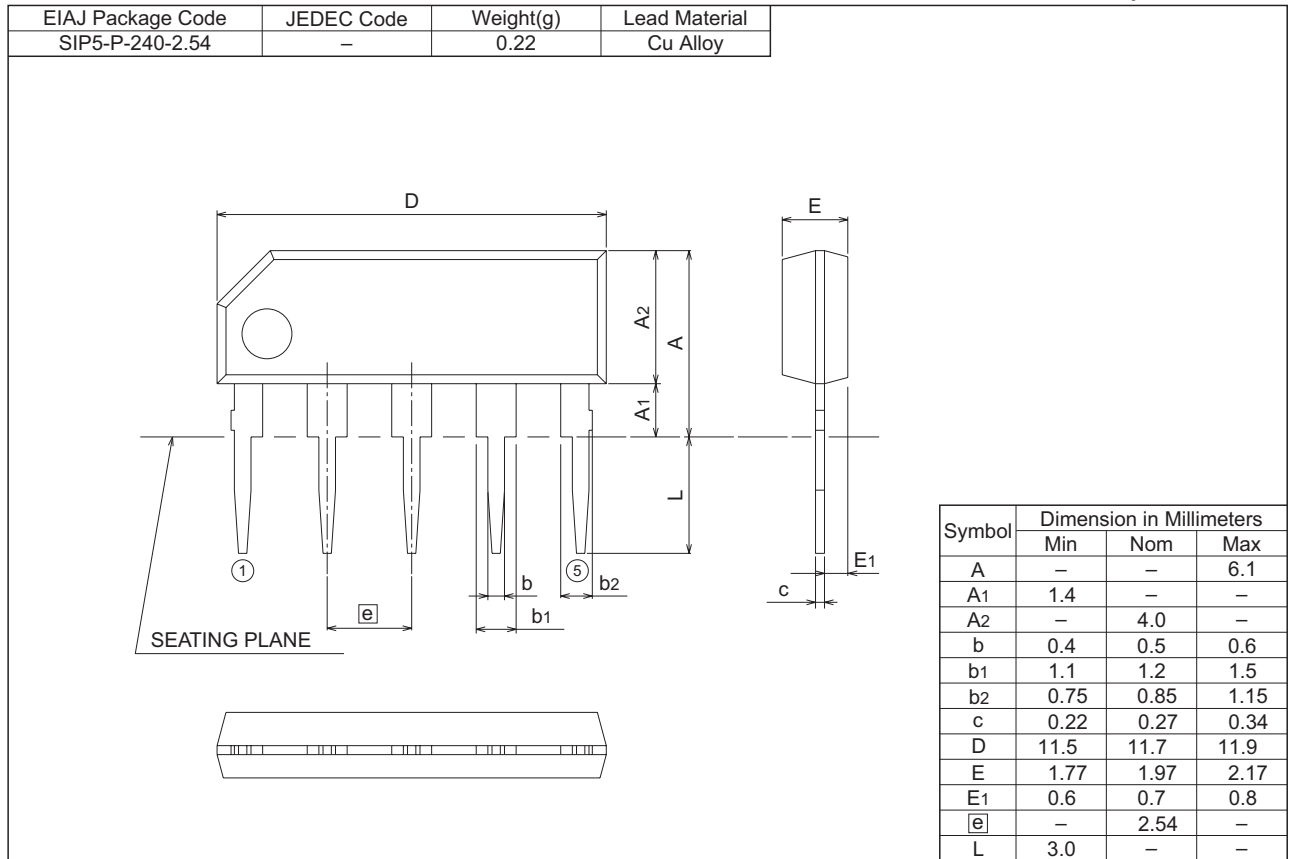
<http://japan.renesas.com/reliability>

2. その他ご使用上での不明点がございましたら、弊社までお問い合わせください。

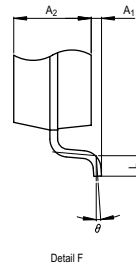
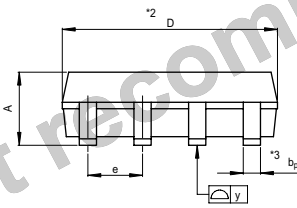
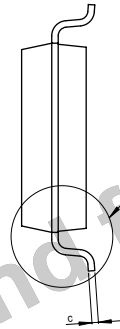
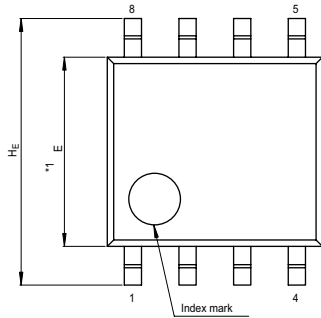
外形寸法図

5P5T

Plastic 5pin 240mil SIP



JEITA Package Code	RENESAS Code	Previous Code	MASS[Typ.]
P-SOP8-4.4x5-1.27	PRSP0008DA-A	8P2S-A	0.07g



NOTE)
 1. DIMENSIONS **1* AND **2* DO NOT INCLUDE MOLD FLASH.
 2. DIMENSION **3* DOES NOT INCLUDE TRIM OFFSET.

Reference Symbol	Dimension in Millimeters		
	Min	Nom	Max
D	4.8	5.0	5.2
E	4.2	4.4	4.6
A ₂	—	1.5	—
A ₁	0.05	—	—
A	—	—	1.9
b _p	0.35	0.4	0.5
c	0.13	0.15	0.2
θ	0°	—	10°
H _E	5.9	6.2	6.5
e	1.12	1.27	1.42
y	—	—	0.1
L	0.2	0.4	0.6

本資料ご利用に際しての留意事項

- 本資料は、お客様に用途に応じた適切な弊社製品をご購入いただくための参考資料であり、本資料中に記載の技術情報について弊社または第三者の知的財産権その他の権利の実施、使用を許諾または保証するものではありません。
- 本資料に記載の製品データ、図、表、プログラム、アルゴリズムその他応用回路例など全ての情報の使用に起因する損害、第三者の知的財産権その他の権利に対する侵害に関し、弊社は責任を負いません。
- 本資料に記載の製品および技術を大量破壊兵器の開発等の目的、軍事利用の目的、あるいはその他軍事用途の目的で使用しないでください。また、輸出に際しては、「外国為替及び外国貿易法」その他輸出関連法令を遵守し、それらの定めるところにより必要な手続を行ってください。
- 本資料に記載の製品データ、図、表、プログラム、アルゴリズムその他応用回路例などの全ての情報は本資料発行時点のものであり、弊社は本資料に記載した製品または仕様等を予告なしに変更することがあります。弊社の半導体製品のご購入およびご使用に当たりましては、事前に弊社営業窓口で最新の情報をご確認頂きますとともに、弊社ホームページ(<http://www.renesas.com>)などを通じて公開される情報に常にご注意ください。
- 本資料に記載した情報は、正確を期すため慎重に制作したのですが、万一本資料の記述の誤りに起因する損害がお客様に生じた場合においても、弊社はその責任を負いません。
- 本資料に記載の製品データ、図、表などに示す技術的な内容、プログラム、アルゴリズムその他応用回路例などの情報を流用する場合は、流用する情報を単独で評価するだけでなく、システム全体で十分に評価し、お客様の責任において適用可否を判断して下さい。弊社は、適用可否に対する責任を負いません。
- 本資料に記載された製品は、各種安全装置や運輸・交通用、医療用、燃焼制御用、航空宇宙用、原子力、海底中継用の機器・システムなど、その故障や誤動作が直接人命を脅かしあるいは人体に危害を及ぼすおそれのあるような機器・システムや特に高度な品質・信頼性が要求される機器・システムでの使用を意図して設計、製造されたものではありません（弊社が自動車用と指定する製品を自動車に使用する場合を除きます）。これらの用途に利用されることをご検討の際には、必ず事前に弊社営業窓口へご照会下さい。なお、上記用途に使用されたことにより発生した損害等について弊社はその責任を負いかねますのでご了承願います。
- 第7項にかかわらず、本資料に記載された製品は、下記の用途には使用しないで下さい。これらの用途に使用されたことにより発生した損害等につきましては、弊社は一切の責任を負いません。
 - 生命維持装置。
 - 人体に埋め込み使用するもの。
 - 治療行為（患部切り出し、薬剤投与等）を行なうもの。
 - その他、直接人命に影響を与えるもの。
- 本資料に記載された製品のご使用につき、特に最大定格、動作電源電圧範囲、放熱特性、実装条件およびその他諸条件につきましては、弊社保証範囲内でご使用ください。弊社保証値を越えて製品をご使用された場合の故障および事故につきましては、弊社はその責任を負いません。
- 弊社は製品の品質および信頼性の向上に努めておりますが、特に半導体製品はある確率で故障が発生したり、使用条件によっては誤動作したりする場合があります。弊社製品の故障または誤動作が生じた場合も人身事故、火災事故、社会的損害などを生じさせないよう、お客様の責任において冗長設計、延焼対策設計、誤動作防止設計などの安全設計（含むハードウェアおよびソフトウェア）およびエンジニアリング処理等、機器またはシステムとしての出荷保証をお願いいたします。特にマイコンソフトウェアは、単独での検証は困難なため、お客様が製造された最終の機器・システムとしての安全検証をお願い致します。
- 本資料に記載の製品は、これを搭載した製品から剥がれた場合、幼児が口に入れて誤飲する等の事故の危険性があります。お客様の製品への実装後に容易に本製品が剥がれることがなきよう、お客様の責任において十分な安全設計をお願いいたします。お客様の製品から剥がれた場合の事故につきましては、弊社はその責任を負いません。
- 本資料の全部または一部を弊社の文書による事前の承諾なしに転載または複製することを固くお断り致します。
- 本資料に関する詳細についてのお問い合わせ、その他お気付きの点等がございましたら弊社営業窓口までご照会下さい。



営業お問合せ窓口
株式会社ルネサス販売

<http://www.renesas.com>

本		社	〒100-0004	千代田区大手町2-6-2 (日本ビル)	(03) 5201-5350
京	支	社	〒212-0058	川崎市幸区鹿島田890-12 (新川崎三井ビル)	(044) 549-1662
西	支	社	〒190-0023	立川市柴崎町2-2-23 (第二高島ビル2F)	(042) 524-8701
東	支	社	〒980-0013	仙台市青葉区花京院1-1-20 (花京院スクエア13F)	(022) 221-1351
い	支	店	〒970-8026	いわき市平小太郎町4-9 (平小太郎ビル)	(0246) 22-3222
茨	支	店	〒312-0034	ひたちなか市堀口832-2 (日立システムプラザ勝田1F)	(029) 271-9411
新	支	店	〒950-0087	新潟市東大通1-4-2 (新潟三井物産ビル3F)	(025) 241-4361
松	支	社	〒390-0815	松本市深志1-2-11 (昭和ビル7F)	(0263) 33-6622
中	支	社	〒460-0008	名古屋市中区栄4-2-29 (名古屋広小路プレイス)	(052) 249-3330
関	支	社	〒541-0044	大阪市中央区伏見町4-1-1 (明治安田生命大阪御堂筋ビル)	(06) 6233-9500
北	支	社	〒920-0031	金沢市広岡3-1-1 (金沢パークビル8F)	(076) 233-5980
広	支	店	〒730-0036	広島市中区袋町5-25 (広島袋町ビルディング8F)	(082) 244-2570
鳥	支	店	〒680-0822	鳥取市今町2-251 (日本生命鳥取駅前ビル)	(0857) 21-1915
九	支	社	〒812-0011	福岡市博多区博多駅前2-17-1 (博多プレステージ5F)	(092) 481-7695

■技術的なお問合せおよび資料のご請求は下記へどうぞ。
総合お問合せ窓口：コンタクトセンター E-Mail: csc@renesas.com