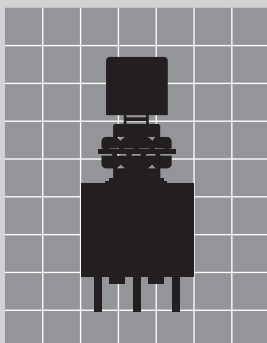


押ボタンスイッチ

Dシリーズ

特長・共通仕様	280
バリエーション・形名体系	281
軽タッチ-PC端子形(P)	282
軽タッチ-ブラケットマウント形(B)	282
軽タッチ-PC-H端子形(H)	283
軽タッチ-PC-V端子形(V)	283
付属品・パネル取付穴寸法図	284

原寸大



D

特長・共通仕様

微小電流専用のPC基板(2.54mm×n)専用スイッチ

ワンタッチ取付けボタン

操作ボタンは、φ8mmとφ10mmのワンタッチ差し込み式です。

フラックスの浸入をシャットアウト

端子部はインサート成形により、フラックス等の浸入及び端子ガタの発生を防止し、接触の安定性を一層向上しています。

端子間ピッチ2.54mm×n

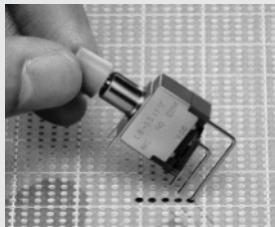
端子間ピッチは、2.54mm (1/10インチ) の倍数である5.08mmの端子間ピッチです。

2.54mm×nピッチで連続取付けが可能

本体寸法が単極 7mm, 2極 12.4mm (PC-H端子形は 14.4mm) に設計されているため、小スペースに高密度実装が可能です。

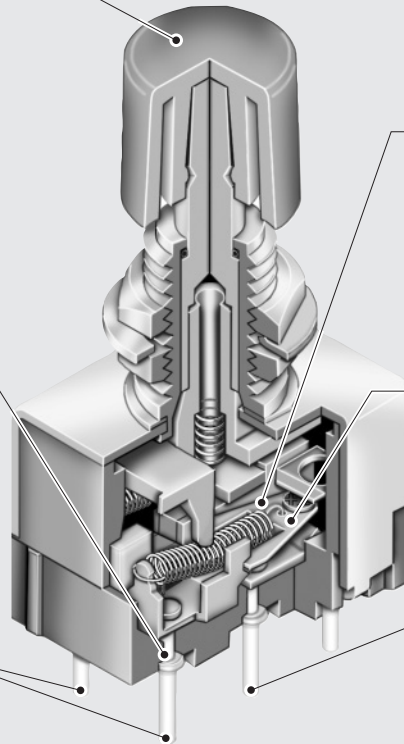
取付け作業改善

スイッチ端子をプリント基板に差し込む際、その作業をより容易にするために、内側の端子から、各0.5mmずつ長くしてあります。(PC-H端子形、PC-V端子形)



用途

OA機器, 無線機, 業務用ビデオカメラ, 交換機, 電気計測器, 制御盤等



マイクロスイッチ機構

切換機構はマイクロスイッチ機構を採用し、心地よい切換え感でクリックアクションがあります。

軽快な操作力

マイクロスイッチ機構により、単極 (約1.96N), 2極 (約2.94N) の軽快な操作感が得られます。

丸ピン端子

端子は、φ0.8の丸ピン端子ですので、プリント基板に入りやすく、作業工程の改善に役立ちます。

豊富なシリーズ構成

Dシリーズは、押ボタン・トグルスイッチにて構成されています。

共通仕様	
電流容量 (AC/DC共通)	0.4VA MAX. 28V MAX. (適用電圧範囲 20mV~28V) (適用電流範囲 0.1mA~0.1A)
接触抵抗	50mΩ以下 (20mV 10mAにて)
絶縁抵抗	DC 500V 1GΩ以上
耐電圧	AC 1.0kV (端子・端子間) 1分間以上 AC 1.5kV (端子・アース間) 1分間以上
機械的開閉耐久性	200,000回以上
電氣的開閉耐久性	100,000回以上
使用温度範囲	-10~+70°C
はんだ耐熱性	▶ はんだごてをご使用の場合 (基板取付けにて) 温度350°C以下 3秒以内 ▶ はんだ槽をご使用の場合 温度270°C以下 5秒以内

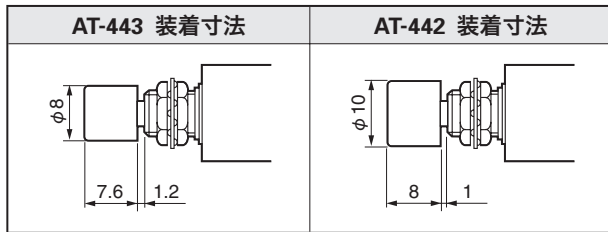
D



DB
押ボタン

● 軽タッチ押ボタンスイッチ

機能動作 ()はモーメンタリ		PC端子形 形名		ブラケットマウント形 形名		接触端子番号		
		単極双投	2極双投	単極双投	2極双投	回路		
ON	(ON)	DB-2511P	DB-2521P	DB-2511B	DB-2521B	単極双投	1-3	2-3
						2極双投	1-3 4-6	2-3 5-6



PC端子形

▶ 操作部は別売りになっています

▶ 端子番号はケースには表示されていません

単極双投	(操作部はAT-443装着例)		プリント基板取付穴寸法図 (スイッチ搭載側から見た図)
2極双投	(操作部はAT-443装着例)		プリント基板取付穴寸法図 (スイッチ搭載側から見た図)

ブラケットマウント形

▶ 操作部は別売りになっています

▶ 端子番号はケースには表示されていません

単極双投	(操作部はAT-443装着例)		プリント基板取付穴寸法図 (スイッチ搭載側から見た図)
2極双投	(操作部はAT-443装着例)		プリント基板取付穴寸法図 (スイッチ搭載側から見た図)

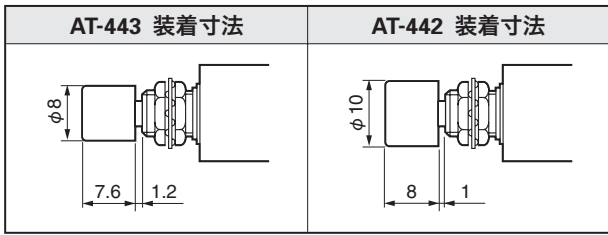


D

DB

押ボタン

機能動作 ()はモーメンタリ		PC-H端子形 形名		PC-V端子形 形名		接触端子番号			
		単極双投	2極双投	単極双投	2極双投	回路			
ON	(ON)	DB-2511H	DB-2521H	DB-2511V	DB-2521V	単極双投	1-3	2-3	
						2極双投	1-3 4-6	2-3 5-6	



PC-H端子形

▶操作部は別売りになっています

▶端子番号はケースには表示されていません

単極双投	(操作部はAT-443装着例) 形名表示側 		
	2極双投	(操作部はAT-443装着例) 形名表示側 	

▨ 箇所には、商品の金属部(取付板)があるため、基板のパターン設計上配慮してください。

PC-V端子形

▶操作部は別売りになっています

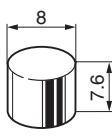
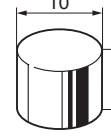
▶端子番号はケースには表示されていません

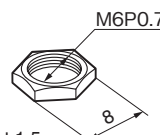
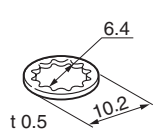
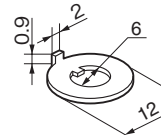
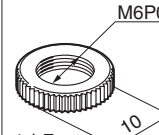
単極双投	(操作部はAT-443装着例) 形名表示側 		
	2極双投	(操作部はAT-443装着例) 形名表示側 	

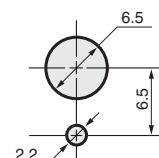
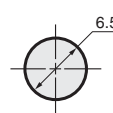
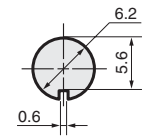
▨ 箇所には、商品の金属部(取付板)があるため、基板のパターン設計上配慮してください。

D

●付属品・パネル取付穴寸法図

操作部ボタン(別売り)	
φ8丸ボタン(AT-443) 	φ10丸ボタン(AT-442) 
青(B) 黒(K) 緑(M) 赤(R) 白(W) 黄(Y)	青(B) 黒(K) 緑(M) 赤(R) 白(W) 黄(Y)

標準取付け付属品		付属品(別売り)	
六角ナット(AT-513) 	内歯座金(AT-509) 	取付リング(AT-507) 	丸ナット(AT-501) 
ニッケルメッキ	クロメートメッキ	クロメートメッキ	鍍金(クロム色)メッキ

パネル取付穴寸法図 -PC端子形スイッチ・プッシング用-		(標準取付け付属品を基準として)	
適用スイッチ名	DB-P PC端子形軽タッチ押ボタンスイッチ		
			
	取付パネル有効板厚 (最大値)		
	2.2mm(取付リング追加使用)	3.0mm	
	3.9mm(取付リング追加使用 下側六角ナット不使用)	4.7mm(下側六角ナット不使用)	

▶ 下側の六角ナットを使用しない場合は、パネル下側に内歯座金をご使用ください。