

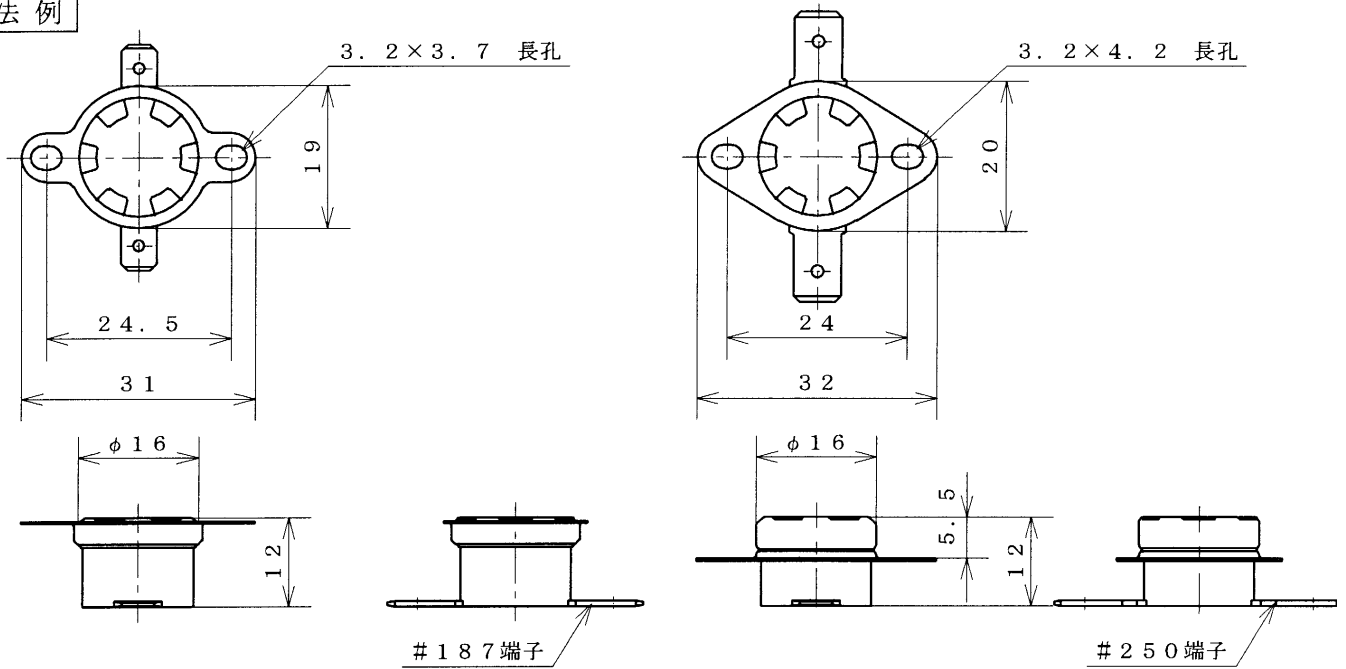


1/2" デイスタイプサーモスタット

汎用型

型式 03PN

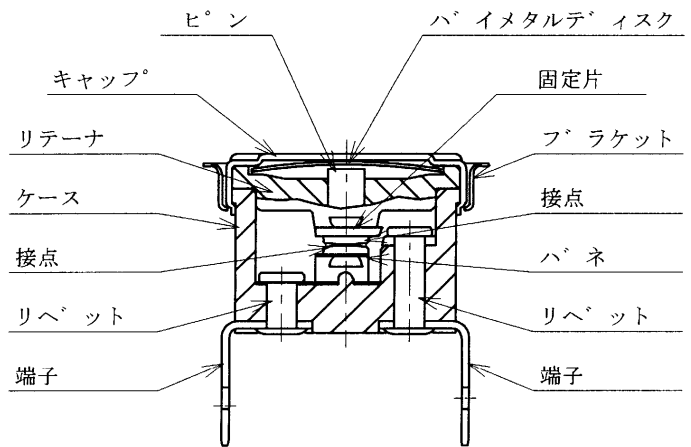
寸法例



部品・材質

| 部品    | 材質                          | 形状             |
|-------|-----------------------------|----------------|
| キャップ  | アルミニウム<br>銅 (メッキ付)<br>ステンレス | 平面取付型<br>マウント型 |
| ケース   | フェノール樹脂                     |                |
| バネ    | ベリリウム銅                      |                |
| 端子    | 黄銅                          | #250 #187 他    |
| ブラケット | ステンレス                       |                |

構造図



標準仕様

| 項目        | 仕様                                  |
|-----------|-------------------------------------|
| 1. 動作機構   | バイメタル非通電式 単極単投 自動復帰式                |
| 2. 動作方式   | A: 温度上昇にて OPEN B: 温度上昇にて CLOSE      |
| 3. 電気定格   | AC125V/15A AC250V/10A               |
| 4. 温度定格   | 設定温度 最高 150°C                       |
| 5. 温度測定条件 | 無負荷時 (信号電流) 温度変化速度 1°C/1分間 熱風循環式恒温槽 |
| 6. 絶縁抵抗   | DC500V ｶﾞｰにて 1000MΩ 以上              |
| 7. 絶縁耐力   | AC1500V 1分間 又は AC1800V 1秒間          |

取得規格

部品・材料任意登録制度登録品 J-56 (AC250V/15A)  
 ガス検型式認証品 名-PC-1001-001~002 (AC125V/15A)