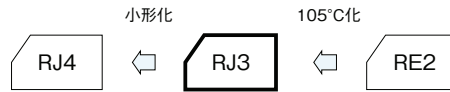


105°C標準品

GREEN CAP 105°C 2000時間 耐洗浄 250V以下

●105°C, 2000時間保証 (φ5~8 : 1000時間保証)

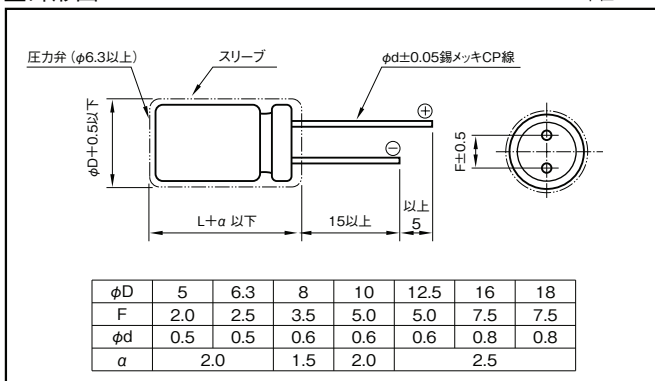


表示色 : 黒色スリーブに白色印刷

規格表

項目	性能																																													
カテゴリ温度範囲 (°C)	-55~+105	-40~+105																																												
定格電圧範囲 (V)	6.3~100	160~400																																												
定格静電容量許容差 (%)	±20 (20°C, 120Hz)																																													
漏れ電流 (μA)	0.03CVまたは4のいずれか大きい値以下 (1分値)	CV≤1000 : 0.1CV+40以下 (1分値) CV>1000 : 0.04CV+100以下 (1分値)																																												
損失角の正接 (tanδ)	C : 定格静電容量 (μF) V : 定格電圧 (V) (20°C)																																													
	<table border="1"> <thead> <tr> <th>定格電圧 (V)</th> <th>6.3</th> <th>10</th> <th>16</th> <th>25</th> <th>35</th> <th>50</th> <th>63</th> <th>100</th> <th>160</th> <th>200</th> <th>250</th> <th>315</th> <th>350</th> <th>400</th> </tr> </thead> <tbody> <tr> <td>tanδ (max.)</td> <td>0.22</td> <td>0.19</td> <td>0.16</td> <td>0.14</td> <td>0.12</td> <td>0.10</td> <td>0.09</td> <td>0.08</td> <td>0.15</td> <td>0.15</td> <td>0.15</td> <td>0.20</td> <td>0.20</td> <td>0.20</td> </tr> </tbody> </table> <p>尚, 1000μFを超えるものについては1000μF増す毎に0.02を加えた値とする (20°C, 120Hz)</p>		定格電圧 (V)	6.3	10	16	25	35	50	63	100	160	200	250	315	350	400	tanδ (max.)	0.22	0.19	0.16	0.14	0.12	0.10	0.09	0.08	0.15	0.15	0.15	0.20	0.20	0.20														
定格電圧 (V)	6.3	10	16	25	35	50	63	100	160	200	250	315	350	400																																
tanδ (max.)	0.22	0.19	0.16	0.14	0.12	0.10	0.09	0.08	0.15	0.15	0.15	0.20	0.20	0.20																																
高温および低温特性	<table border="1"> <thead> <tr> <th>定格電圧 (V)</th> <th>6.3</th> <th>10</th> <th>16</th> <th>25</th> <th>35</th> <th>50</th> <th>63</th> <th>100</th> <th>160~250</th> <th>315~450</th> </tr> </thead> <tbody> <tr> <td>インピーダンス比 (max.)</td> <td colspan="10"></td> </tr> <tr> <td>Z-25°C/Z+20°C</td> <td>4</td> <td>3</td> <td>2</td> <td>2</td> <td>2</td> <td>2</td> <td>2</td> <td>2</td> <td>3</td> <td>3</td> </tr> <tr> <td>Z-40°C/Z+20°C</td> <td>8</td> <td>6</td> <td>4</td> <td>3</td> <td>3</td> <td>3</td> <td>3</td> <td>3</td> <td>8</td> <td>6</td> </tr> </tbody> </table> <p>(120Hz)</p>		定格電圧 (V)	6.3	10	16	25	35	50	63	100	160~250	315~450	インピーダンス比 (max.)											Z-25°C/Z+20°C	4	3	2	2	2	2	2	2	3	3	Z-40°C/Z+20°C	8	6	4	3	3	3	3	3	8	6
	定格電圧 (V)	6.3	10	16	25	35	50	63	100	160~250	315~450																																			
インピーダンス比 (max.)																																														
Z-25°C/Z+20°C	4	3	2	2	2	2	2	2	3	3																																				
Z-40°C/Z+20°C	8	6	4	3	3	3	3	3	8	6																																				
耐久性 (高温負荷) 105°C 定格リプル重量	試験時間	2000時間 (φ8以下 : 1000時間)																																												
	漏れ電流	初期規格値以下																																												
	静電容量変化率	初期値の±20%以内																																												
	損失角の正接 (tanδ)	初期規格値の200%以下																																												
高温無負荷特性 (高温貯蔵) 105°C	試験時間は1000時間 その他は、耐久性と同じ ただし電圧処理あり																																													
関連規格	JIS C5101-1, -4 1998 (IEC 60384-1 1992, -4 1985)																																													

外形図



定格リプル電流周波数補正係数

定格電圧 (V)	定格静電容量 (μF)	周波数 (Hz)	50	120	1k	10k	100k
6.3~100	1~4.7	1~4.7	—	0.4	0.7	0.8	1
		10~47	—	0.5	0.8	0.9	1
		100~220	—	0.7	0.9	0.9	1
		330~1000	—	0.8	0.9	1.0	1
		2200~15000	—	0.9	1.0	1.0	1
160~400	0.47~220		0.8	1	1.3	1.4	1.6

製品記号の一例 (63V1000μF)

RJ3	—	63 V	102	M	J7	#	□	—	□
シリーズ名	定格電圧記号	定格静電容量記号	許容差記号	ケース記号	追加記号	加工記号			

ケース記号表

外形寸法 φD×L (mm)	ケース記号	外形寸法 φD×L (mm)	ケース記号	外形寸法 φD×L (mm)	ケース記号	外形寸法 φD×L (mm)	ケース記号
5×11	E3	10×12.5	H3	12.5×20	I5	16×31.5	J7
6.3×11	F3	10×16	H4	12.5×25	I6	18×31.5	K7
8×11.5	G3	10×20	H5	16×25	J6	18×35.5	K8
						18×40	K9

小形アルミ電解

■RJ3 シリーズ標準品種表

定格電圧 (V)	6.3			10			16			25			
	項目	外形寸法	インピーダンス	定格リプル電流	外形寸法	インピーダンス	定格リプル電流	外形寸法	インピーダンス	定格リプル電流	外形寸法	インピーダンス	定格リプル電流
		φD×L (mm)	(Ω max.)	(mA _{RMS})	φD×L (mm)	(Ω max.)	(mA _{RMS})	φD×L (mm)	(Ω max.)	(mA _{RMS})	φD×L (mm)	(Ω max.)	(mA _{RMS})
4.7	—	—	—	—	—	—	—	—	—	5×11	3.0	85	
10	—	—	—	—	—	—	5×11	2.5	92	5×11	2.5	92	
22	—	—	—	5×11	2.5	92	5×11	1.9	105	5×11	1.9	105	
33	5×11	2.5	105	5×11	1.9	105	5×11	1.5	120	5×11	1.5	120	
47	5×11	1.5	120	5×11	1.5	120	5×11	1.2	130	5×11	1.2	130	
100	5×11	1.2	130	5×11	1.2	130	6.3×11	0.58	220	6.3×11	0.58	220	
220	6.3×11	0.87	180	6.3×11	0.58	220	8×11.5	0.47	290	8×11.5	0.39	315	
330	6.3×11	0.58	220	8×11.5	0.47	265	8×11.5	0.39	315	10×12.5	0.23	500	
470	8×11.5	0.39	315	8×11.5	0.39	315	10×12.5	0.23	500	10×16	0.18	615	
1000	10×12.5	0.23	500	10×16	0.18	615	10×20	0.12	825	12.5×20	0.090	1050	
2200	12.5×20	0.095	1000	12.5×20	0.090	1050	12.5×25	0.068	1300	16×25	0.056	1740	
3300	12.5×20	0.090	1050	12.5×25	0.068	1300	16×25	0.056	1740	16×31.5	0.045	2110	
4700	16×25	0.061	1670	16×25	0.056	1740	16×31.5	0.045	2110	18×35.5	0.036	2580	
6800	16×25	0.056	1740	16×31.5	0.045	2110	18×35.5	0.036	2580	—	—	—	
10000	16×31.5	0.045	2110	18×35.5	0.036	2580	—	—	—	—	—	—	
15000	18×35.5	0.036	2580	—	—	—	—	—	—	—	—	—	

定格電圧 (V)	35			50			63			100			
	項目	外形寸法	インピーダンス	定格リプル電流	外形寸法	インピーダンス	定格リプル電流	外形寸法	インピーダンス	定格リプル電流	外形寸法	インピーダンス	定格リプル電流
		φD×L (mm)	(Ω max.)	(mA _{RMS})	φD×L (mm)	(Ω max.)	(mA _{RMS})	φD×L (mm)	(Ω max.)	(mA _{RMS})	φD×L (mm)	(Ω max.)	(mA _{RMS})
1	—	—	—	5×11	4.9	35	—	—	—	5×11	11	45	
2.2	—	—	—	5×11	4.2	53	—	—	—	5×11	9.2	60	
3.3	—	—	—	5×11	3.9	65	—	—	—	5×11	7.2	67	
4.7	5×11	2.5	92	5×11	3.6	82	5×11	5.8	74	5×11	6.3	75	
10	5×11	1.9	105	5×11	2.7	100	5×11	3.6	95	6.3×11	3.3	110	
22	5×11	1.5	120	5×11	1.9	125	6.3×11	2.1	130	8×11.5	1.4	165	
33	5×11	1.2	130	6.3×11	1.1	195	6.3×11	1.7	160	10×12.5	0.94	305	
47	6.3×11	0.58	220	6.3×11	0.90	245	8×11.5	1.2	305	10×16	0.68	320	
100	8×11.5	0.39	315	8×11.5	0.50	385	10×12.5	0.65	395	12.5×20	0.28	585	
220	10×12.5	0.23	500	10×16	0.27	505	10×20	0.32	505	16×25	0.16	1120	
330	10×16	0.18	615	10×20	0.18	675	12.5×20	0.22	660	16×25	0.13	1290	
470	10×20	0.12	825	12.5×20	0.12	895	12.5×25	0.16	850	16×31.5	0.11	1350	
1000	12.5×25	0.068	1300	16×25	0.076	1495	16×31.5	0.098	1430	—	—	—	
2200	16×31.5	0.045	2110	18×35.5	0.050	2190	—	—	—	—	—	—	
3300	18×35.5	0.036	2580	—	—	—	—	—	—	—	—	—	

(注) 定格リプル電流 : 105°C, 100kHz ; インピーダンス : 20°C, 100kHz

定格電圧 (V)	160		200		250		315		350		400		
	項目	外形寸法	定格リプル電流	外形寸法	定格リプル電流	外形寸法	定格リプル電流	外形寸法	定格リプル電流	外形寸法	定格リプル電流	外形寸法	定格リプル電流
		φD×L (mm)	(mA _{RMS})	φD×L (mm)	(mA _{RMS})	φD×L (mm)	(mA _{RMS})	φD×L (mm)	(mA _{RMS})	φD×L (mm)	(mA _{RMS})	φD×L (mm)	(mA _{RMS})
0.47	6.3×11	12	6.3×11	12	6.3×11	12	6.3×11	11	6.3×11	11	—	—	
1	6.3×11	18	6.3×11	18	6.3×11	18	6.3×11	16	6.3×11	18	8×11.5	18	
2.2	6.3×11	26	6.3×11	26	8×11.5	30	8×11.5	27	8×11.5	30	10×12.5	30	
3.3	8×11.5	37	8×11.5	37	10×12.5	43	10×12.5	36	10×12.5	36	10×16	40	
4.7	8×11.5	44	10×12.5	50	10×12.5	50	10×16	47	10×16	47	10×20	52	
10	10×12.5	75	10×16	80	10×20	90	10×20	75	12.5×20	79	12.5×20	79	
22	10×20	135	10×20	135	12.5×25	155	12.5×25	130	12.5×25	130	16×25	130	
33	12.5×20	175	12.5×25	190	12.5×25	190	16×25	160	16×25	160	16×31.5	175	
47	12.5×25	230	12.5×25	230	16×25	225	16×31.5	210	16×31.5	210	18×35.5	220	
100	16×25	330	16×31.5	360	18×35.5	340	18×40	335	18×40	335	—	—	
220	18×35.5	500	18×40	525	—	—	—	—	—	—	—	—	

(注) 定格リプル電流 : 105°C, 120Hz

・改良のため、予告なく仕様・寸法等を変更する場合があります。
 ・ご使用及びご注文の際には、当社「納入仕様書」をご要求いただき、それらに基づきご購入ご使用くださるようお願いいたします。