

1 適用範囲

Scope

この規格は、EP01C について適用する。

The present specifications shall apply to Sanken silicon diode, EP01C.

2 概要

Outline

種 別 Type	拡散型シリコン整流素子 (メサ型) Silicon Rectifier Diode (Mesa type)
構 造 Structure	樹脂封止型 不燃化度：規格 UL94V-0 相当品 Resin Molded Flammability: UL94V-0 (Equivalent)
主 用 途 Applications	高周波整流用等 Pulse Rectification, etc

3 絶対最大定格

Absolute maximum ratings

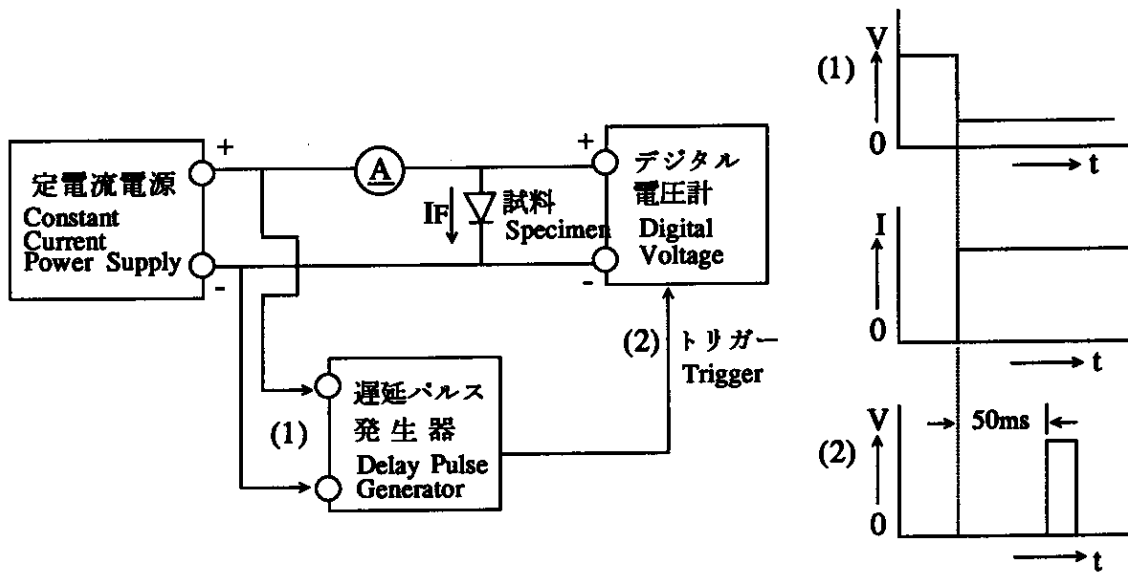
No.	項 目 Item	記号 Symbol	単位 Unit	定 格 Rating	条 件 Conditions
1	ピーク非繰返し逆電圧 Transient Peak Reverse Voltage	V_{RSM}	V	1050	
2	ピーク繰返し逆電圧 Peak Reverse Voltage	V_{RM}	V	1000	
3	平均順電流 Average Forward Current	$I_{F(AV)}$	A	0.2	減定格は6項参照 Refer to Derating of 6
4	サージ順電流 Peak Surge Forward Current	I_{FSM}	A	5	10msec. 正弦波単発 Sinewave, one shot
5	接合部温度 Junction Temperature	T_j		-40 ~ +150	
6	保存温度 Storage Temperature	T_{stg}		-40 ~ +150	

4 電気的特性 (周囲温度：特に指定のない場合は25 とする)

Electrical characteristics ($T_a=25$, unless otherwise specified)

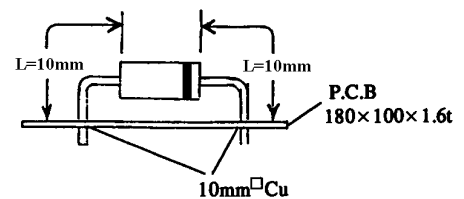
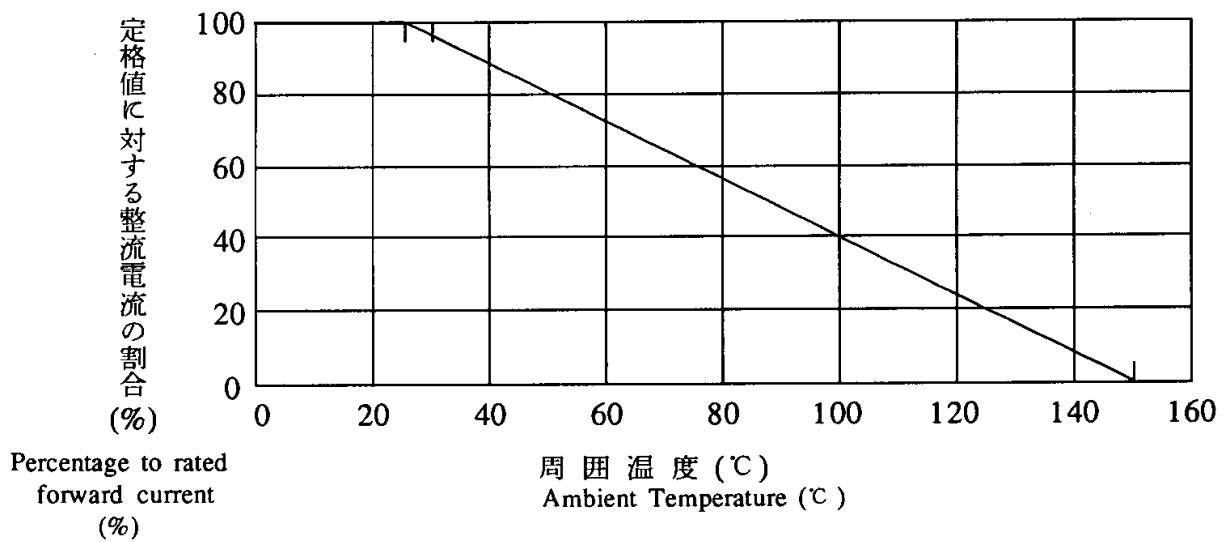
No.	項 目 Item	記号 Symbol	単位 Unit	特 性 Value	条 件 Conditions
1	順方向降下電圧 Forward Voltage Drop	V_F	V	4.0 max.	$I_F=0.2A$
2	逆方向漏れ電流 Reverse Leakage Current	I_R	μA	5 max.	$V_R=V_{RM}$
3	高温逆方向漏れ電流 Reverse Leakage Current Under High Temperature	$H \cdot I_R$	μA	50 max.	$V_R=V_{RM}, T_a=100$
4	逆方向回復時間 Reverse Recovery Time	trr-1	ns	200 max.	$I_F=I_{RP}=100mA, 90\%$ 回復点 $T_a=25$ 90% Recovery point
		trr-2	ns	80 max.	$I_F=100mA, I_{RP}=200mA, 75\%$ 回復点 $T_a=25$ 75% Recovery point
5	熱 抵 抗 Thermal Resistance	$R_{th(j-l)}$	/W	20.0 max.	接合部 - 本体リード付け根の間 Between Junction and Lead

5 順方向電圧降下測定方法および測定回路
 V_F test and test circuit



6 減定格
 Derating

周囲温度による減定格
 但し逆方向電圧によるパワーロスとは考慮しない。
 Derating to the ambient temperature.
 Power loss generated by voltage is not taken into consideration.

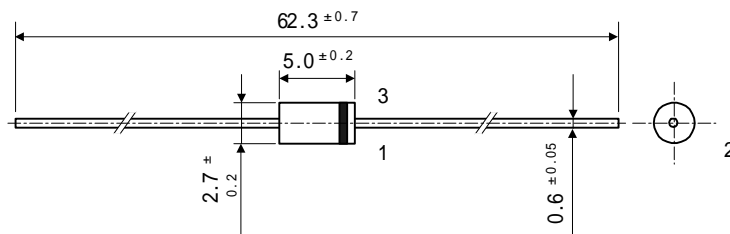


7 外形

Package information

7-1 外形、寸法および材質

Package type, physical dimensions and material



単位：mm

Dimensions in mm

- 1 リード線全長に対する本体のセンターズレは、0.5mm max.とする。
The allowance position of Body against the center of whole lead wire is 0.5mm(max.)
- 2 本体に対するリード線のセンターズレは、0.2mm max.とする。
The centric allowance of lead wire against center of physical body is 0.2mm(max.)
- 3 リード根元 2mm の範囲に樹脂バリが付着している場合があります。
The burr may exit up to 2mm from the body of lead

7-2 外観

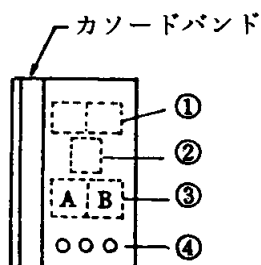
Appearance

本体は、汚れ、傷、亀裂等なく綺麗であること。

The body shall be clean and shall not bear any stain, rust or flaw.

7-3 標示

Marking



品名標示: EP01 を P0 で表わす

Type number P0 as abbreviated of EP01C

クラス標示: C

Class number: C

密番

Lot number

A: 西暦年号の末尾一桁

Last digit of calendar year

B: 月(1~9 はアラビア数字

10月はO, 11月はN, 12月はDで表す。)

Month (From 1 to 9 for Jan. to Sep. O for Oct. N for Nov. D for Dec.)

旬区分表示 (・ 上旬、・・ 中旬、... 下旬)

Ten days (・ first ten days, ・・ second ten days, ... third ten days)

標示色: 白色系

The type No. V_{RM} rank and Lot No. are to be marked in white.