

形番：NRW10□-□A□

この度は、I D E C製品をお買いあげ下さいまして誠にありがとうございます。  
 ご注文の製品かどうかお確かめの以上以下の項目に従ってご使用下さい。

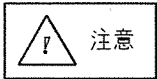
**安全上のご注意**

施工、使用（操作）、保守、点検の前に必ずこの取扱説明書とカタログの記載事項をすべて熟読し、正しく使用下さい。機器の知識、安全の情報そして注意事項のすべてについて習熟してからご使用下さい。

この取扱説明書では、安全注意事項のランクを「危険」「注意」として区分してあります。



**危険** : 取扱を誤った場合に、危険な状態が起これて、死亡又は重傷を受ける可能性が想定される場合。



**注意** : 取扱を誤った場合に、危険な状態が起これて、中程度の障害や軽傷を受ける可能性が想定される場合及び物的損害だけの発生が想定される場合。

なお、**注意**に記載した内容でも、状況によっては重大な結果に結びつく可能性があります。

いずれも重要な内容を記載していますので必ず守ってください。

また、この取り扱い説明書は、最終ユーザー様にて保管されるようお手配下さい。

**危険**

- 取り付け、取り外し、配線作業及び保守・点検は、必ず電源を切って行ってください。  
感電および火災の危険があります。

**注意**

- 配線は印加電圧、通電電流に適した電線サイズをご使用ください。  
感電、火災、機器の破損の恐れがあります。

◆特性上のご注意

- 周囲温度は、25℃を基準としています。周囲温度により、温度補正曲線により特性を補正して使用ください。（カタログを参照ください。）
- 保管周囲温度は80℃以下です。80℃を超えますとTRIPする場合があります。
- NRW形は原理上から過負荷保護を目的としています。定格遮断容量以下で使用してください。なお、定格遮断容量を超えますと引外し動作特性が変化したり内部破損（断線）しTRIP表示しない場合があります。
- NRW形は原理上から瞬時の過電流では動作（TRIP）しないことがあります。速断性を必要とされる場合は電磁式引外し方式のサーキットプロテクタをご使用ください。

◆施工上のご注意

- 使用環境は、異常な振動・衝撃を受けない状態でかつ、過度の水蒸気・油蒸気・煙・塵埃・塩分・腐食性物質等が存在しない雰囲気で使用ください。  
異常な周囲環境での使用はお避けください。

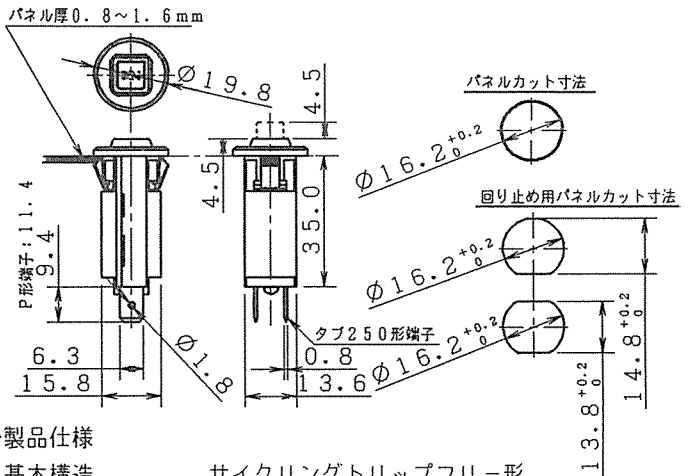
- 使用周囲温度：-10～+60℃（ただし、氷結なきこと）
- 使用周囲湿度：45～85%（ただし、結露なきこと）

- 基本構造は、サイクリングトリップフリー構造です。ボタンを拘束される恐れのある場所への取り付けはお避けください。
- 配線には半田付けを行わないでください。
- 端子配線は、本体を押さええうでリセプタクルを差し込んでください。

◆使用上のご注意

- NRW形は、熱動方式を採用しているため、いったんTRIPしますと60SEC以上経過しないと再投入できません。
- NRW形は構造上、スイッチのような開閉はできません。再投入される場合は、必ず無負荷（無通電）の状態で行ってください。
- 異常によりTRIP動作を行った場合、異常状態を解除した後に再投入動作を行ってください。
- NRW形はON状態で納入致します。動作確認をされる場合は、定格電流の約200%を通電し、TRIPさせてください。（手動でのOFF機構は装備されていません。手動でのOFF操作はお避けください。）

◆外形寸法図



◆製品仕様

基本構造	サイクリングトリップフリー形
保護方式	熱動引外し方式（TO）
動作方式	R形 (自動遮断し、自動復帰はしない遮断器で、手動での閉路機構をもち、手動での閉路機構をもたないもの。)
内部回路	シリーズトリップ
極数	1極
保管周囲温度	-40～+80℃
使用周囲温度	-10～+60℃
基準周囲温度	25℃
最大使用回路電圧	DC32V、AC250V 50/60Hz
保護等級	IP00 (パネル取り付け後の操作部側：IP20)

**idec 和泉電気株式会社**  
 IDEC IZUMI CORPORATION

東京支店	〒141 東京都品川区東五反田3-14-13 (高輪ミュージズビル)	☎(03) 3473-9711
中部支店	〒460 名古屋市中区栄5-25-25 (名古屋若宮MKD. 3ビル)	☎(052) 262-6946
関西支店	〒532 大阪市淀川区西中島5-13-9 (新大阪森ビル)	☎(06) 300-5511
中国支店	〒730 広島市中区大手町4-6-16 (山陽ビル)	☎(082) 242-7110
九州支店	〒812 福岡市博多区博多駅東3-1-1 (ノーリツビル福岡)	☎(092) 474-6331