

2SA1261

PNPエピタキシャル形シリコントランジスタ

高速度高耐圧スイッチング用

工業用

PNP Silicon Epitaxial Transistor
High Speed High Voltage Switching
Industrial Use

2SA1261は高速度高耐圧スイッチング用として開発されたモールドパワートランジスタで、スイッチングレギュレータ、DC-DCコンバータ、高周波電力増幅機器などのドライバとして最適です。

特長

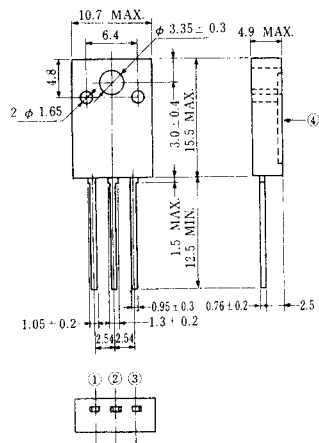
- 絶縁ブッシングが不要なモールドパッケージです。
- コレクタ飽和電圧が小さい。 $V_{CE(sat)}=0.6\text{ V MAX. (at 5 A)}$
- スイッチング速度が速い。 $t_f=0.5\ \mu\text{s MAX. (at 5 A)}$
- コンプリメンタリトランジスタ 2SC3157

絶対最大定格 / ABSOLUTE MAXIMUM RATINGS ($T_a=25\ ^\circ\text{C}$)

項目	略号	定 格	単 位
コレクタ・ベース間電圧	V_{CBO}	-100	V
コレクタ・エミッタ間電圧	V_{CEO}	-100	V
エミッタ・ベース間電圧	V_{EB0}	-7.0	V
コレクタ電流(直流)	$I_{C(DC)}$	-10	A
コレクタ電流(パルス)	$I_{C(puls)}^*$	-20	A
ベース電流(直流)	$I_{B(DC)}$	-3.5	A
全 損 失	$P_{T, T_c, 25\ ^\circ\text{C}}$	60	W
全 損 失	$P_{T, T_a, 25\ ^\circ\text{C}}$	1.5	W
ジャンクション温度	T_j	150	$^\circ\text{C}$
保 存 温 度	T_{stg}	-55 ~ +150	$^\circ\text{C}$

*PW \leq 300 μs , Duty Cycle \leq 10 %

外形図 / PACKAGE DIMENSIONS (Unit: mm)



電極接続

- ① Base
- ② Collector
- ③ Emitter
- ④ Fin (Collector)

2SA1261

電気的特性 / ELECTRICAL CHARACTERISTICS (Ta=25 °C)

項目	略号	条件	MIN.	TYP.	MAX.	単位
コレクタ・エミッタ間電圧	V _{CE0(SUS)}	I _C = -5.0 A, I _{B1} = -0.5 A, L = 1 mH	-100			V
コレクタ・エミッタ間電圧	V _{CEx(SUS1)}	I _C = -5.0 A, I _{B1} = -I _{B2} = -0.5 A V _{BE(OFF)} = 5.0 V, L = 180 μH, Clamped	-100			V
コレクタ・エミッタ間電圧	V _{CEx(SUS2)}	I _C = -10 A, I _{B1} = -1.0 A, I _{B2} = 0.5 A V _{BE(OFF)} = 5.0 V, L = 180 μH, Clamped	-100			V
コレクタシャ断電流	I _{CBO}	V _{CB} = -100 V, I _E = 0			-10	μA
コレクタシャ断電流	I _{CER}	V _{CE} = -100 V, R _{BE} = 51 Ω, T _a = 125 °C			-1.0	mA
コレクタシャ断電流	I _{CEx1}	V _{CE} = -100 V, V _{BE(OFF)} = 1.5 V			-10	μA
コレクタシャ断電流	I _{CEx2}	V _{CE} = -100 V, V _{BE(OFF)} = 1.5 V, T _a = 125 °C			-1.0	mA
エミッタシャ断電流	I _{EBO}	V _{EB} = -5.0 V, I _C = 0			-10	μA
直流電流増幅率	h _{FE1}	V _{CE} = -5.0 V, I _C = -0.5 A	40		200	
直流電流増幅率	h _{FE2}	V _{CE} = -5.0 V, I _C = -3.0 A	40		200	
直流電流増幅率	h _{FE3}	V _{CE} = -5.0 V, I _C = -5.0 A	20			
コレクタ飽和電圧	V _{CE(sat)}	I _C = -5.0 A, I _B = -0.5 A			-0.6	V
ベース飽和電圧	V _{BE(sat)}	I _C = -5.0 A, I _B = -0.5 A			-1.5	V
ターンオン時間	t _{on}	I _C = -5.0 A, R _L = 10 Ω			0.5	μs
蓄積時間	t _{str}	I _{B1} = -I _{B2} = -0.5 A, V _{CC} = -50 V			1.5	μs
下降時間	t _f	測定回路図参照			0.5	μs

*パルス測定 PW ≦ 350 μs, Duty Cycle ≦ 2% / Pulsed
 h_{FE2} 区分 / M: 40-80 L: 60-120 K: 100-200

特性曲線 / TYPICAL CHARACTERISTICS (Ta=25 °C)

