

東芝CMOSデジタル集積回路 シリコン モノリシック

# TC4066BP, TC4066BF, TC4066BFT

TC4066BP/TC4066BF/TC4066BFT Quad Bilateral Switch

TC4066BP/BF/BFTは、4回路の独立した双方向スイッチです。  
Control 入力を“H”レベルにするとスイッチ入出力間は低インピーダンスになり、“L”レベルにすると高いインピーダンスになります。

アナログ、デジタル信号のスイッチングに応用できます。

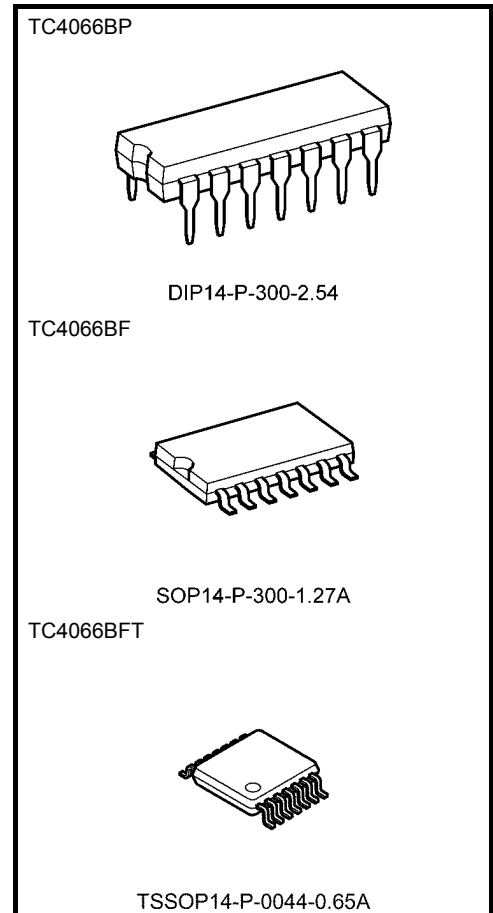
- オン抵抗 RON  
 250 Ω (typ.)  $V_{DD} - V_{SS} = 5\text{ V}$   
 110 Ω (typ.)  $V_{DD} - V_{SS} = 10\text{ V}$   
 70 Ω (typ.)  $V_{DD} - V_{SS} = 15\text{ V}$
- オフ抵抗 ROFF  
 ROFF (typ.) > 10<sup>9</sup> Ω

## 絶対最大定格 (注)

項目	記号	定格	単位
電源電圧	$V_{DD}$	$V_{SS} - 0.5 \sim V_{SS} + 20$	V
コントロール入力電圧	$V_{CIN}$	$V_{SS} - 0.5 \sim V_{DD} + 0.5$	V
スイッチ入力/出力電圧	$V_I/V_O$	$V_{SS} - 0.5 \sim V_{DD} + 0.5$	V
許容損失	$P_D$	300 (DIP)/ 180 (SOP/TSSOP)	mW
オン時入出力間電位差	$V_I - V_O$	±0.5	V
コントロール入力電流	$I_{CIN}$	±10	mA
動作温度	$T_{opr}$	-40~85	°C
保存温度	$T_{stg}$	-65~150	°C

注: 絶対最大定格は、瞬時たりとも超えてはならない値であり、1つの項目も超えてはなりません。

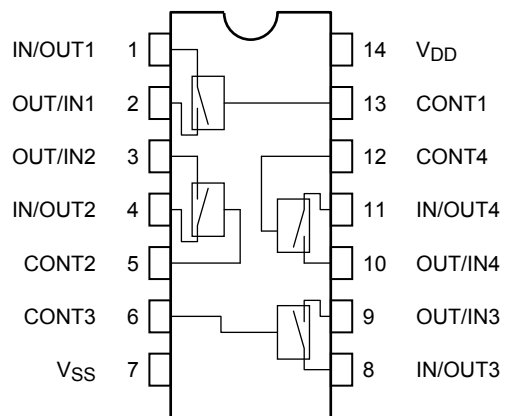
本製品の使用条件 (使用温度/電流/電圧等) が絶対最大定格/動作範囲以内での使用においても、高負荷 (高温および大電流/高電圧印加、多大な温度変化等) で連続して使用される場合は、信頼性が著しく低下するおそれがあります。  
弊社半導体信頼性ハンドブック (取り扱い上のご注意とお願いおよびデレーティングの考え方と方法) および個別信頼性情報 (信頼性試験レポート、推定故障率等) をご確認の上、適切な信頼性設計をお願いします。



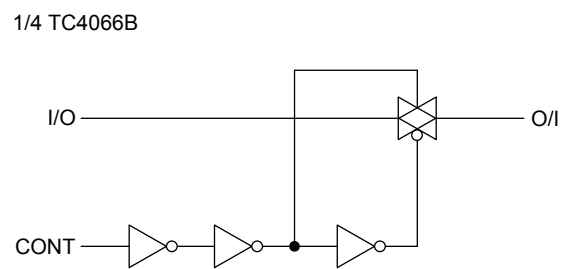
### 質量

- DIP14-P-300-2.54 : 0.96 g (標準)
- SOP14-P-300-1.27A : 0.18 g (標準)
- TSSOP14-P-0044-0.65A : 0.06 g (標準)

## ピン接続図 (top view)



## 論理図



## 真理値表

Control	Impedance Between IN/OUT – OUT/IN *
H	$0.5 \sim 5 \times 10^2 \Omega$
L	$> 10^9 \Omega$

\*: See Electrical Characteristics

動作範囲 ( $V_{SS} = 0\text{ V}$ ) (注)

項目	記号	測定条件	最小	標準	最大	単位
電源電圧	$V_{DD}$		3	—	18	V
入力 / 出力電圧	$V_{IN}/V_{OUT}$		0	—	$V_{DD}$	V

注: 動作範囲は動作を保証するための条件です。  
使用していない Control 入力は  $V_{DD}$ 、もしくは  $V_{SS}$  に接続してください。

## 電気的特性

項目	記号	測定条件			-40°C			25°C			85°C		単位
			$V_{SS}$ (V)	$V_{DD}$ (V)	最小	最大	最小	標準	最大	最小	最大		
高レベル コントロール 入力電圧	$V_{IH}$	入出力間電流 = 10 $\mu\text{A}$	5	5	3.5	—	3.5	2.75	—	3.5	—	V	
			10	10	7.0	—	7.0	5.50	—	7.0	—		
			15	15	11.0	—	11.0	8.25	—	11.0	—		
低レベル コントロール 入力電圧	$V_{IL}$	入出力間電流 = 10 $\mu\text{A}$	5	5	—	1.5	—	2.25	1.5	—	1.5	V	
			10	10	—	3.0	—	4.50	3.0	—	3.0		
			15	15	—	4.0	—	6.75	4.0	—	4.0		
オン抵抗	$R_{ON}$	$0 \leq V_{IS} \leq V_{DD}$ $R_L = 10\text{ k}\Omega$	5	5	—	800	—	290	950	—	1200	$\Omega$	
			10	10	—	210	—	120	250	—	300		
			15	15	—	140	—	85	160	—	200		
オン抵抗差 (パッケージ内の スイッチ間)	$R_{ON\Delta}$		5	5	—	—	—	10	—	—	—	$\Omega$	
			10	10	—	—	—	6	—	—	—		
			15	15	—	—	—	4	—	—	—		
入出力 オフリーク電流	$I_{OFF}$	$V_{IN} = 18\text{ V}, V_{OUT} = 0\text{ V}$	18	18	—	$\pm 100$	—	$\pm 0.1$	$\pm 100$	—	$\pm 1000$	nA	
		$V_{IN} = 0\text{ V}, V_{OUT} = 18\text{ V}$	18	18	—	$\pm 100$	—	$\pm 0.1$	$\pm 100$	—	$\pm 1000$		
静的消費電流	$I_{DD}$	$V_{IN} = V_{DD}, V_{SS}$ (注)	5	5	—	0.25	—	0.001	0.25	—	7.5	$\mu\text{A}$	
			10	10	—	0.50	—	0.001	0.50	—	15.0		
			15	15	—	1.00	—	0.002	1.00	—	30.0		
高レベル コントロール 入力電流	$I_{IH}$	$V_{IH} = 18\text{ V}$	18	18	—	0.1	—	$10^{-5}$	0.1	—	1.0	$\mu\text{A}$	
低レベル コントロール 入力電流	$I_{IL}$	$V_{IL} = 0\text{ V}$	18	18	—	-0.1	—	$-10^{-5}$	-0.1	—	-1.0	$\mu\text{A}$	

注: すべての入力の組み合わせに適用

## スイッチング特性 (Ta = 25°C)

項目	記号	測定条件	測定条件		最小	標準	最大	単位
			V <sub>SS</sub> (V)	V <sub>DD</sub> (V)				
スイッチ入出力位相差 (IN - OUT)	φI-O	C <sub>L</sub> = 50 pF	0	5	—	15	40	ns
			0	10	—	8	20	
			0	15	—	5	15	
伝搬遅延時間 (Control - OUT)	t <sub>pZL</sub>	R <sub>L</sub> = 1 kΩ	0	5	—	55	120	ns
		C <sub>L</sub> = 50 pF	0	10	—	25	40	
	t <sub>pZH</sub>	0	15	—	20	30		
伝搬遅延時間 (Control - OUT)	t <sub>pLZ</sub>	R <sub>L</sub> = 1 kΩ	0	5	—	45	80	ns
		C <sub>L</sub> = 50 pF	0	10	—	30	70	
	t <sub>pHZ</sub>	0	15	—	25	60		
最大コントロール周波数	f <sub>max</sub> (C)	R <sub>L</sub> = 1 kΩ C <sub>L</sub> = 50 pF	0	5	—	10	—	MHz
			0	10	—	12	—	
			0	15	—	12	—	
最大伝達周波数	f <sub>max</sub> (I-O)	R <sub>L</sub> = 1 kΩ C <sub>L</sub> = 50 pF	-5	5	—	30	—	MHz
					(注1)			
正弦波伝達歪率	—	R <sub>L</sub> = 10 kΩ f = 1 kHz	-5	5	—	0.03	—	%
					(注2)			
フィードスルー (スイッチオフ)	—	R <sub>L</sub> = 1 kΩ	-5	5	—	600	—	kHz
					(注3)			
クロストーク	—	R <sub>L</sub> = 1 kΩ	-5	5	—	1	—	MHz
					(注4)			
クロストーク (Control - OUT)	—	R <sub>IN</sub> = 1 kΩ R <sub>OUT</sub> = 10 kΩ C <sub>L</sub> = 15 pF	0	5	—	200	—	mV
			0	10	—	400	—	
			0	15	—	600	—	
入力容量	C <sub>IN</sub>	コントロール入力		—	5	7.5	pF	
		スイッチ I/O		—	10	—		
フィードスルー容量	C <sub>IN-OUT</sub>			—	0.5	—	pF	

注1: V<sub>IS</sub> は ±2.5 Vp-p の正弦波を用い、 $20 \log_{10} \frac{V_{OS}}{V_{IS}} = -3\text{dB}$  の周波数を f<sub>max</sub> とする。

注2: V<sub>IS</sub> は ±2.5 Vp-p の正弦波とする。

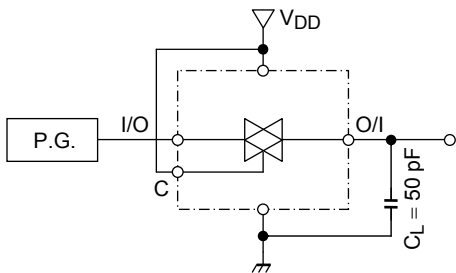
注3: V<sub>IS</sub> は ±2.5 Vp-p の正弦波を用い、 $20 \log_{10} \frac{V_{OS}}{V_{IS}} = -50\text{dB}$  の周波数をフィードスルーとする。

注4: V<sub>IS</sub> は ±2.5 Vp-p の正弦波を用い、 $20 \log_{10} \frac{V_{OS}}{V_{IS}} = -50\text{dB}$  の周波数をクロストークとする。

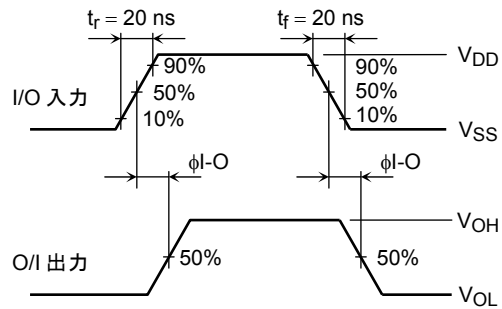
## 電気的特性測定回路

### 1. $\phi$ I-O

(I/O-O/I)

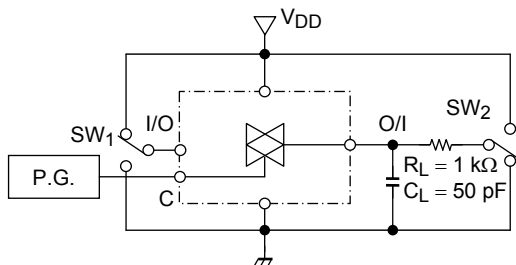


### 波形

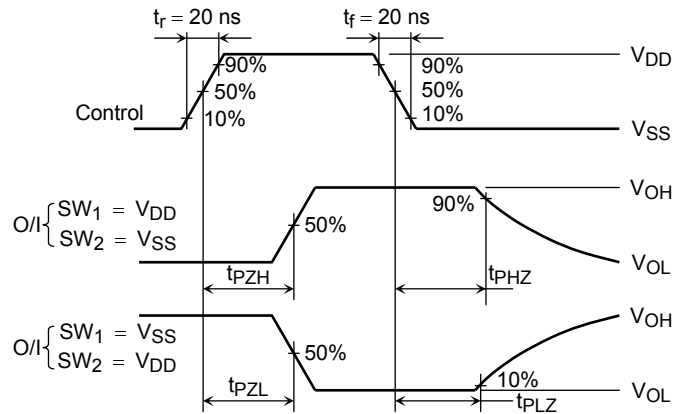


### 2. $t_{PZL}$ , $t_{PZH}$ , $t_{PLZ}$ , $t_{PHZ}$

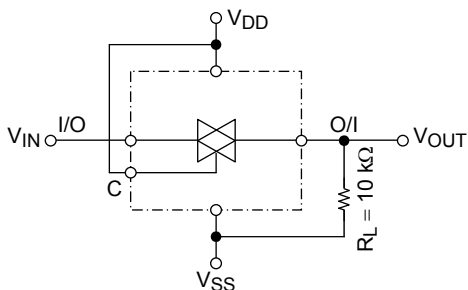
(Control-O/I)



### 波形



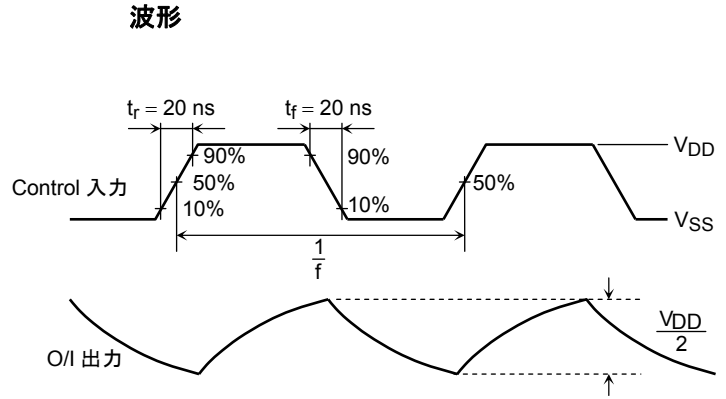
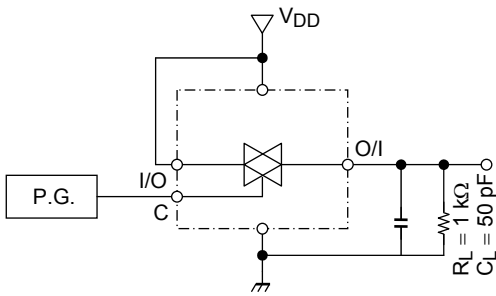
### 3. $R_{ON}$



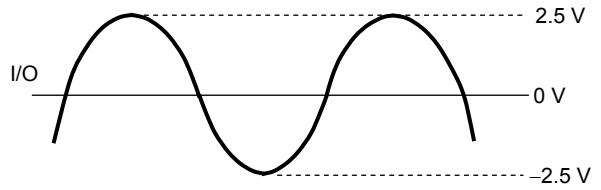
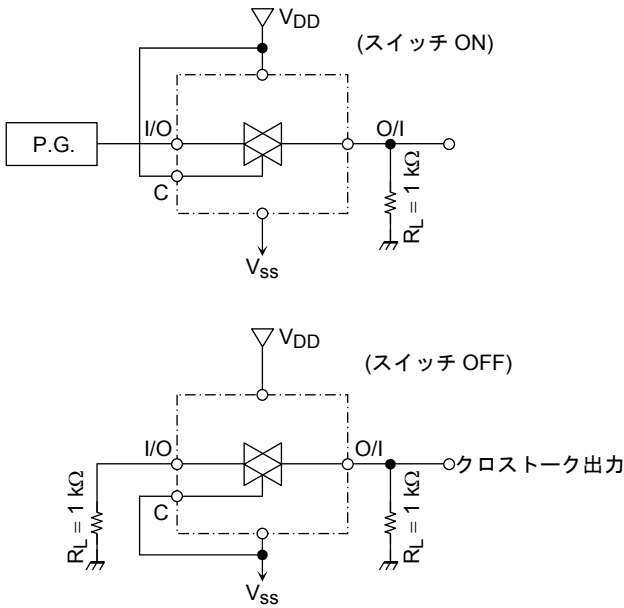
### $R_{ON}$ 計算方法

$$R_{ON} = 10 \times \frac{(V_{IN} - V_{OUT})}{V_{OUT}} \text{ [k}\Omega\text{]}$$

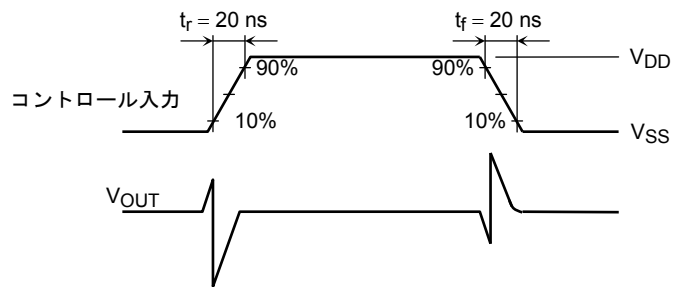
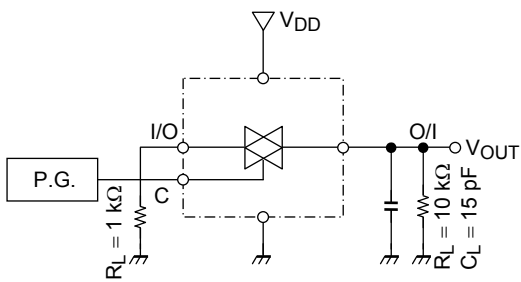
4.  $f_{MAX}$  (C)



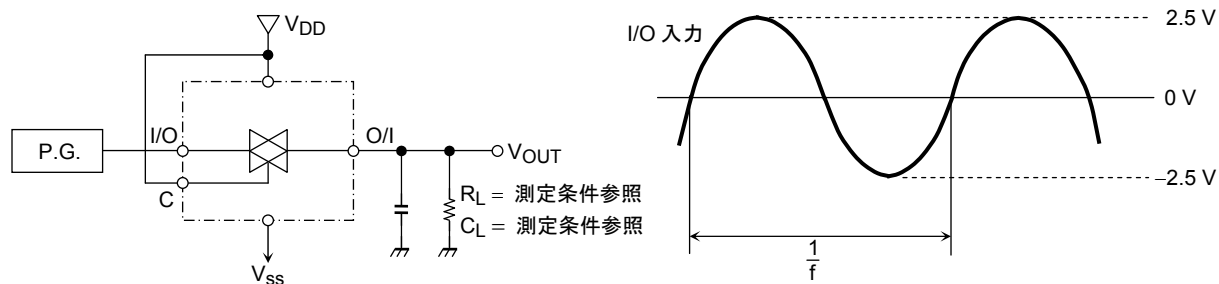
5. クロストーク (スイッチ入出力間)



6. クロストーク (コントロール入力)



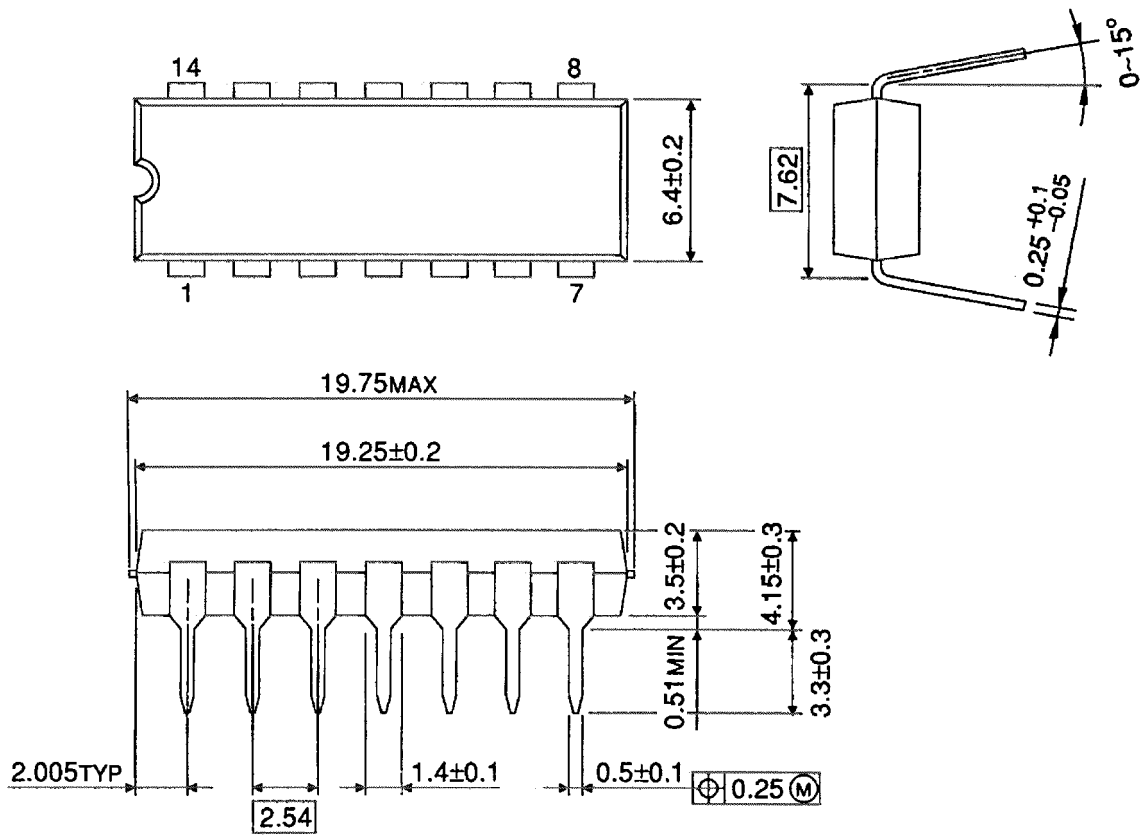
## 7. 正弦波伝達歪率、 $f_{MAX}$ (I/O-O/I)、フィードスルー (スイッチ OFF)



外形図

DIP14-P-300-2.54

Unit : mm



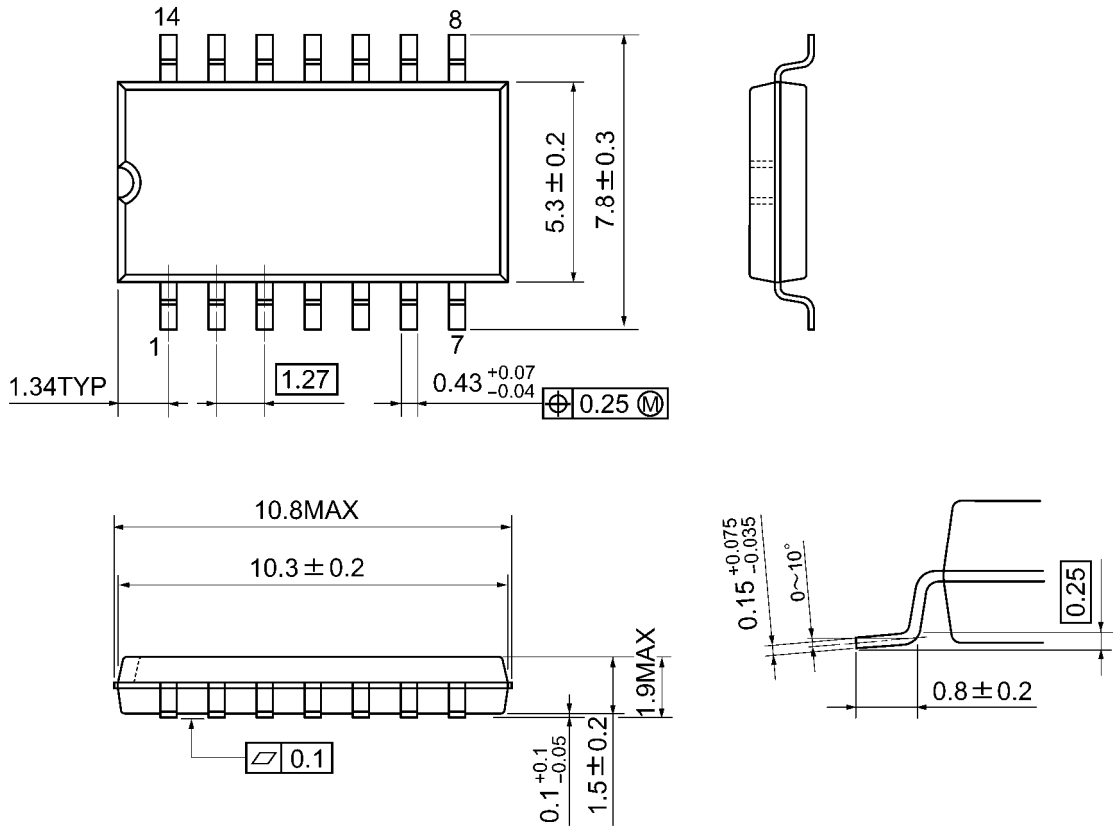
質量: 0.96 g (標準)



外形図

SOP14-P-300-1.27A

Unit: mm

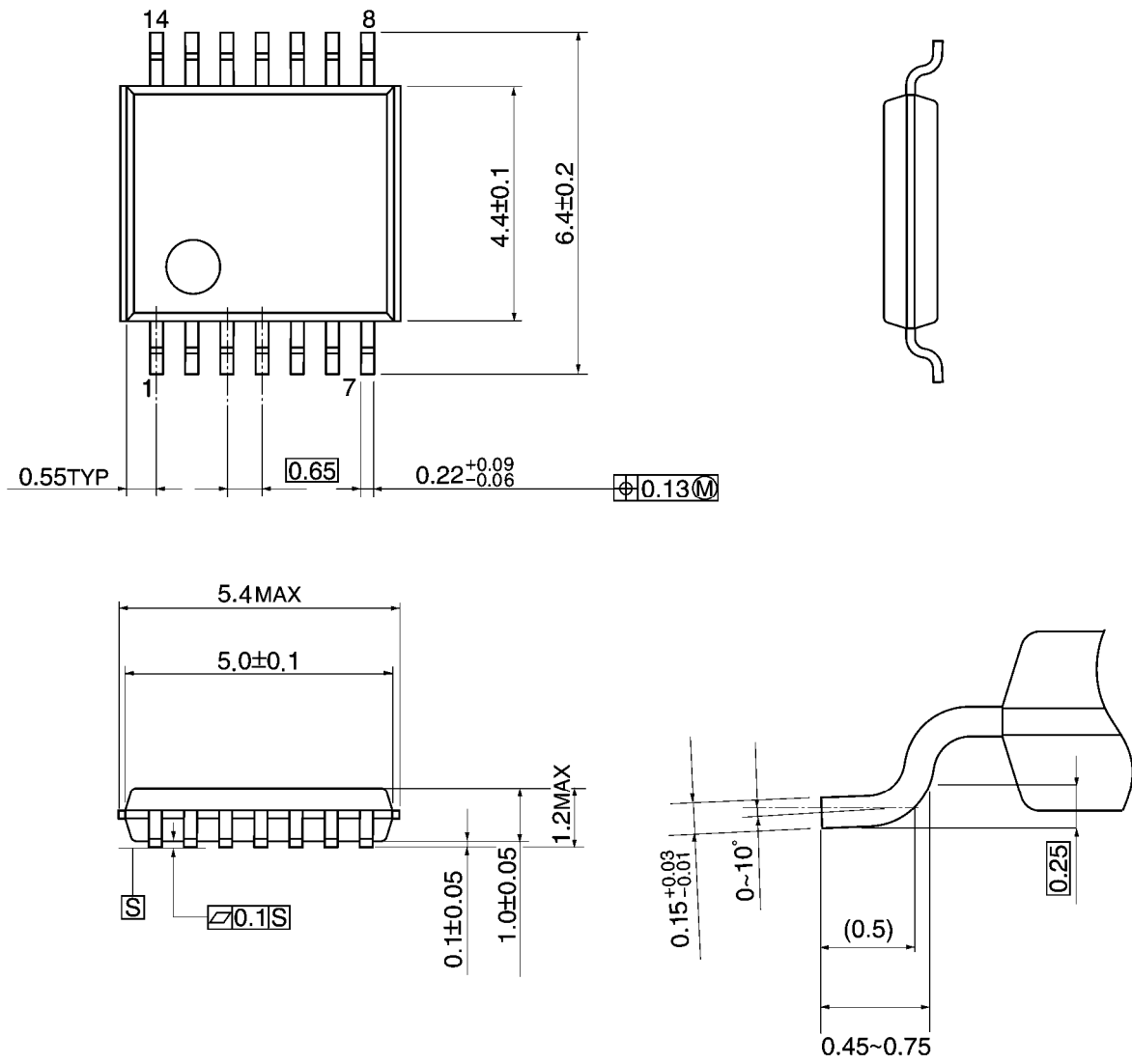


質量: 0.18 g (標準)

外形図

TSSOP14-P-0044-0.65A

Unit: mm



質量: 0.06 g (標準)

## 製品取り扱い上のお願い

- 本資料に掲載されているハードウェア、ソフトウェアおよびシステム（以下、本製品という）に関する情報等、本資料の掲載内容は、技術の進歩などにより予告なしに変更されることがあります。
- 文書による当社の事前の承諾なしに本資料の転載複製を禁じます。また、文書による当社の事前の承諾を得て本資料を転載複製する場合でも、記載内容に一切変更を加えたり、削除したりしないでください。
- 当社は品質、信頼性の向上に努めていますが、半導体製品は一般に誤作動または故障する場合があります。本製品をご使用頂く場合は、本製品の誤作動や故障により生命・身体・財産が侵害されることのないように、お客様の責任において、お客様のハードウェア・ソフトウェア・システムに必要な安全設計を行うことをお願いします。なお、設計および使用に際しては、本製品に関する最新の情報（本資料、仕様書、データシート、アプリケーションノート、半導体信頼性ハンドブックなど）および本製品が使用される機器の取扱説明書、操作説明書などをご確認の上、これに従ってください。また、上記資料などに記載の製品データ、図、表などに示す技術的な内容、プログラム、アルゴリズムその他応用回路例などの情報を使用する場合は、単独およびシステム全体で十分に評価し、お客様の責任において適用可否を判断してください。当社は、適用可否に対する責任は負いません。
- 本製品は、一般的電子機器（コンピュータ、パーソナル機器、事務機器、計測機器、産業用ロボット、家電機器など）または本資料に個別に記載されている用途に使用されることが意図されています。本製品は、特別に高い品質・信頼性が要求され、またはその故障や誤作動が生命・身体に危害を及ぼす恐れ、膨大な財産損害を引き起こす恐れ、もしくは社会に深刻な影響を及ぼす恐れのある機器（以下“特定用途”という）に使用されることは意図されていませんし、保証もされていません。特定用途には原子力関連機器、航空・宇宙機器、医療機器、車載・輸送機器、列車・船舶機器、交通信号機器、燃焼・爆発制御機器、各種安全関連機器、昇降機器、電力機器、金融関連機器などが含まれます。本資料に個別に記載されている場合を除き、本製品を特定用途に使用しないでください。
- 本製品を分解、解析、リバースエンジニアリング、改造、改変、翻案、複製等しないでください。
- 本製品を、国内外の法令、規則及び命令により、製造、使用、販売を禁止されている製品に使用することはできません。
- 本資料に掲載してある技術情報は、製品の代表的動作・応用を説明するためのもので、その使用に際して当社及び第三者の知的財産権その他の権利に対する保証または実施権の許諾を行うものではありません。
- 別途書面による契約がない限り、当社は、本製品および技術情報に関して、明示的にも黙示的にも一切の保証（機能動作の保証、商品性の保証、特定目的への合致の保証、情報の正確性の保証、第三者の権利の非侵害保証を含むがこれに限らない。）をせず、また当社は、本製品および技術情報に関する一切の損害（間接損害、結果的損害、特別損害、付随的損害、逸失利益、機会損失、休業損、データ喪失等を含むがこれに限らない。）につき一切の責任を負いません。
- 本製品、または本資料に掲載されている技術情報を、大量破壊兵器の開発等の目的、軍事利用の目的、あるいはその他軍事用途の目的で使用しないでください。また、輸出に際しては、「外国為替及び外国貿易法」、「米国輸出管理規則」等、適用ある輸出関連法令を遵守し、それらの定めるところにより必要な手続を行ってください。
- 本製品のRoHS適合性など、詳細につきましては製品個別に必ず弊社営業窓口までお問合せください。本製品のご使用に際しては、特定の物質の含有・使用を規制するRoHS指令等、適用ある環境関連法令を十分調査の上、かかる法令に適合するようご使用ください。お客様がかかる法令を遵守しないことにより生じた損害に関して、当社は一切の責任を負いかねます。