

高周波増幅用 (11V, 50mA, 3.2GHz)

2SC5662 / 2SC4726H / 2SC4726 / 2SC4083 / 2SC3838K / 2SC4043S

●特長

- 1) f_T が高い。($f_T = 3.2\text{GHz}$)
- 2) $r_{bb'} \cdot C_c$ が小さく高利得である。(Typ. 4ps)
- 3) NF が小さい。

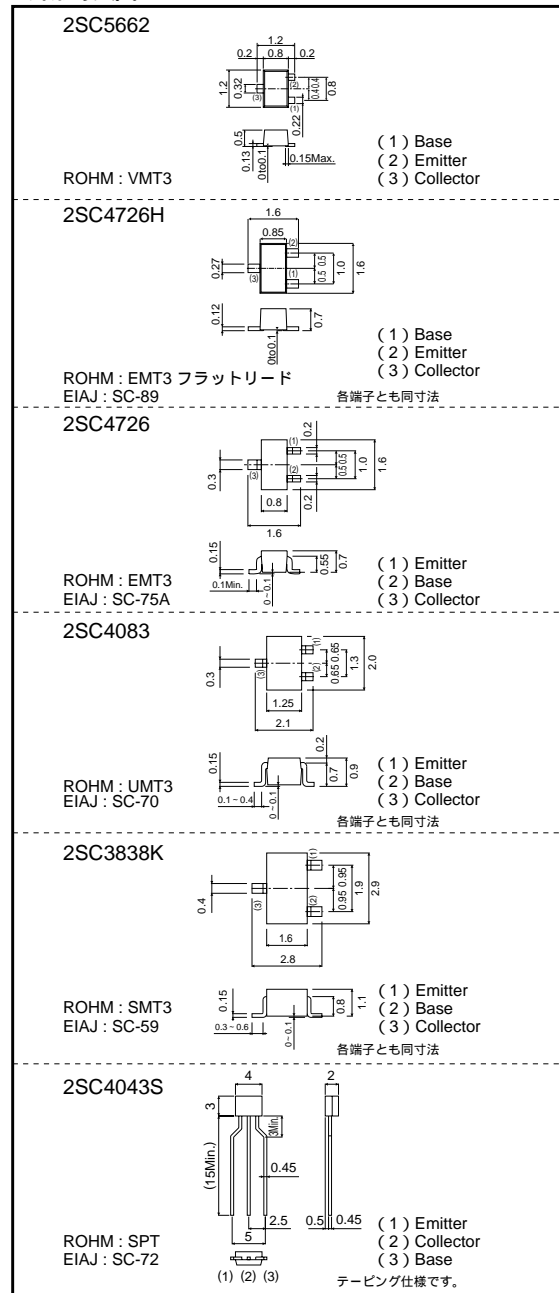
●絶対最大定格 ($T_a = 25^\circ\text{C}$)

| Parameter | Symbol | Limits | Unit |
|--------------|-------------------------------|---------|------------------|
| コレクタ・ベース間電圧 | V_{CB0} | 20 | V |
| コレクタ・エミッタ間電圧 | V_{CE0} | 11 | V |
| エミッタ・ベース間電圧 | V_{EB0} | 3 | V |
| コレクタ電流 | I_c | 50 | mA |
| コレクタ損失 | 2SC5662, 2SC4726H, 2SC4726 | 0.15 | W |
| | 2SC4083, 2SC3838K | 0.2 | |
| | 2SC4043S | 0.3 | |
| 接合部温度 | T_j | 150 | $^\circ\text{C}$ |
| 保存温度範囲 | T_{stg} | -55→150 | $^\circ\text{C}$ |

●包装仕様及び h_{FE}

| Type | 2SC5662 | 2SC4726H | 2SC4726 | 2SC4083 | 2SC3838K | 2SC4043S |
|----------|---------|----------|---------|---------|----------|----------|
| パッケージ名 | VMT3 | EMT3H | EMT3 | UMT3 | SMT3 | SPT |
| h_{FE} | NP | NP | NP | NP | NP | P |
| 標印 | AD | AD | AD | 1D | AD | - |
| 包装記号 | T2L | T2L | TL | T106 | T146 | TP |
| 基本発注単位 | 8000 | 8000 | 3000 | 3000 | 3000 | 5000 |

●外形寸法図 (Units : mm)



2SC5662 / 2SC4726H / 2SC4726 / 2SC4083 /
2SC3838K / 2SC4043S

トランジスタ

●電気的特性 (Ta = 25)

| Parameter | Symbol | Min. | Typ. | Max. | Unit | Conditions | |
|---------------|---------------------------------|-----------------------------------------------------|------|------|------|------------------------------------------------------------------------------|-------------------------------------------|
| コレクタ・ベース降伏電圧 | BV _{CEO} | 20 | - | - | V | I _c = 10μA | |
| コレクタ・エミッタ降伏電圧 | BV _{CE0} | 11 | - | - | V | I _c = 1 mA | |
| エミッタ・ベース降伏電圧 | BV _{EB0} | 3 | - | - | V | I _E = 10μA | |
| コレクタシャ断電流 | I _{CEO} | - | - | 0.5 | μA | V _{CE} = 10V | |
| エミッタシャ断電流 | I _{EB0} | - | - | 0.5 | μA | V _{EB} = 2V | |
| コレクタ・エミッタ飽和電圧 | V _{CE(sat)} | - | - | 0.5 | V | I _c /I _E = 10mA/5mA | |
| 直流電流増幅率 | h _{FE} | 2SC5662, 2SC4726H, 2SC4726, 2SC4083, 2SC3838K | 56 | - | 180 | - | V _{CE} /I _c = 10V/5mA |
| | | 2SC4043S | 82 | - | 180 | | |
| 利得帯域幅積 | f _T | 1.4 | 3.2 | - | GHz | V _{CE} = 10V, I _E = 10mA, f = 500MHz | |
| コレクタ出力容量 | C _{ob} | - | 0.8 | 1.5 | pF | V _{CE} = 10V, I _E = 0A, f = 1MHz | |
| コレクタ・ベース時定数 | t _{bc} -C _C | - | 4 | 12 | ps | V _{CE} = 10V, I _c = 10mA, f = 31.8MHz | |
| 雑音指数 | NF | - | 3.5 | - | dB | V _{CE} = 6V, I _c = 2mA, f = 500MHz, R _g = 50Ω | |