



# タクティールスイッチ 6mm×6mm 伏形単品タイプ

汎用品

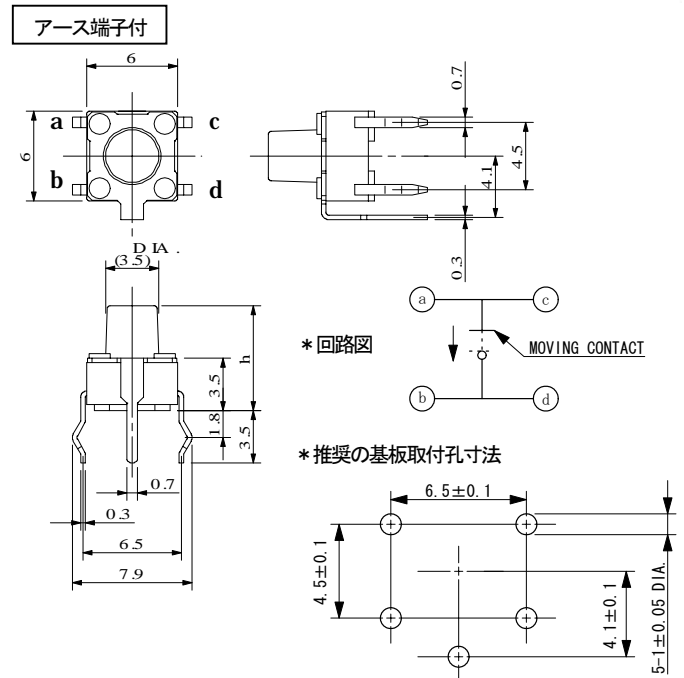
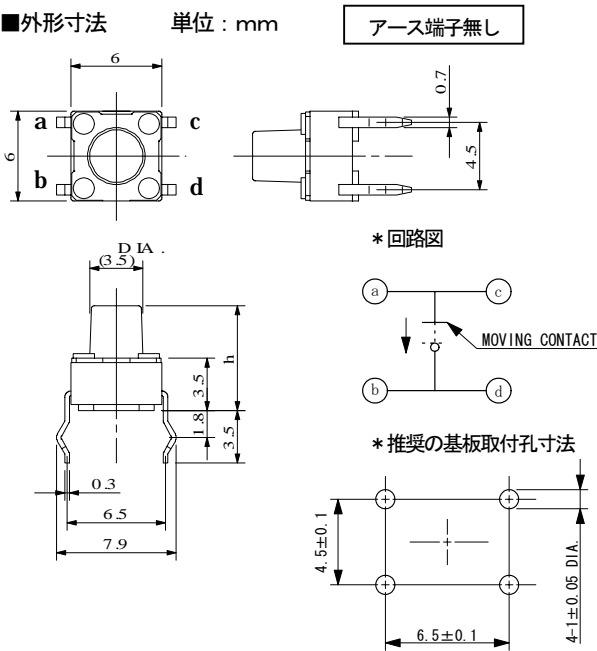
## ■特 長

- ・操作感はタクティールフィードバック特性を生かした明確なクリック感触
- ・端子をインサート成形することにより、フラックス上りを防止
- ・アース端子付きでの対応可能
- ・スナップイン端子形状



## ■外形寸法

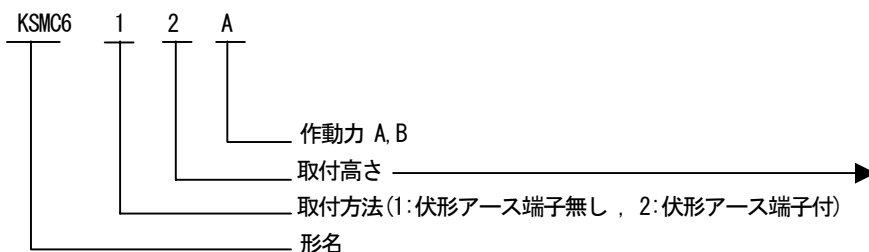
単位：mm



## ■仕 様

項目	定格	単位	備考
使用温度範囲	-20~+70	℃	
保存温度範囲	-40~+85	℃	
動作形式	タクティールフィードバック		
回路形式	プッシュオン式1回路1接点		
定格	MAX 50mA 24VDC		
接触抵抗	MAX 100	mΩ	
絶縁抵抗	DC 100Vで100MΩ以上		
耐電圧	AC 250Vで 1分間		
バウンス	MAX 5	ms	
作動力	0.98±0.49	N	Aタイプ
	1.57±0.49	N	Bタイプ
復帰力	MIN 0.10	N	Aタイプ
	MIN 0.49	N	Bタイプ
移動量	0.25 +0.2/-0.1	mm	

## ■ 形番構成



	h
1	4.3
2	5
3	7
4	9.5



# タクティールスイッチ 6mm×6mm 伏形単品タイプ

作動力 2.55N

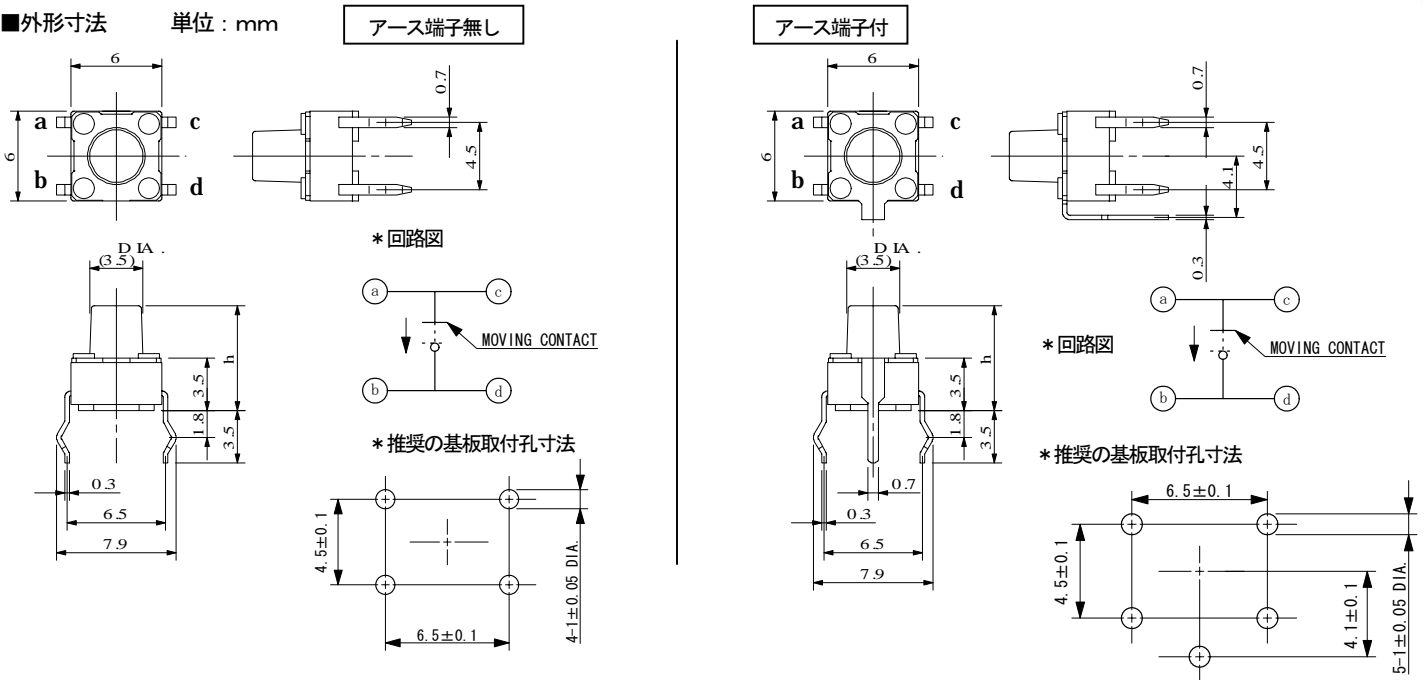
## ■特 長

- ・操作感はタクティールフィードバック特性を生かした明確なクリック感触
- ・端子をインサート成形することにより、フラックス上りを防止
- ・アース端子付きでの対応可能
- ・スナップイン端子形状



## ■外形寸法

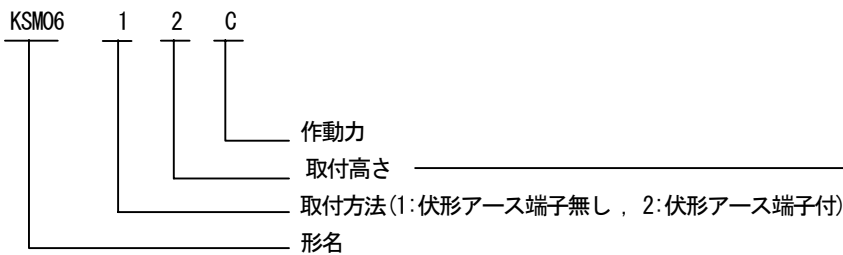
単位：mm



## ■仕 様

項目	定格	単位	備考
使用温度範囲	-20~+70	°C	
保存温度範囲	-40~+85	°C	
動作形式	タクティールフィードバック		
回路形式	プッシュオン式1回路1接点		
定格	MAX 50mA 24VDC		
接触抵抗	MAX 100	mΩ	
絶縁抵抗	DC 100Vで100MΩ以上		
耐電圧	AC 250Vで 1分間		
バウンス	MAX 5	ms	
作動力	2.55±0.69	N	
復帰力	MIN 0.49	N	
移動量	0.25 +0.2/-0.1	mm	

## ■形番構成



	h
1	4.3
2	5
3	7
4	9.5