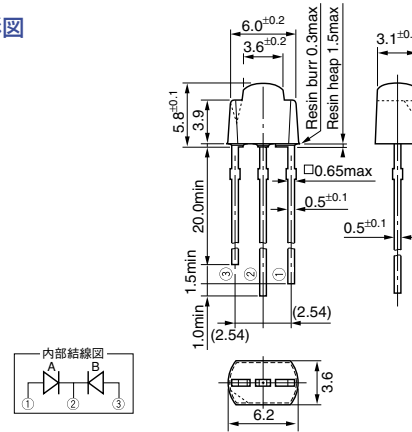


### 3.3×6弓型2色LED

### SML70023シリーズ (直付け対応)

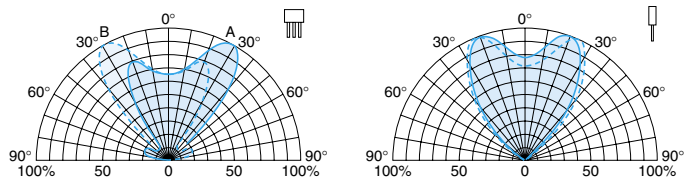


#### ■外形図



寸法公差±0.3  
製品質量：約0.26g  
(単位：mm)

#### ■指向性 (代表例)



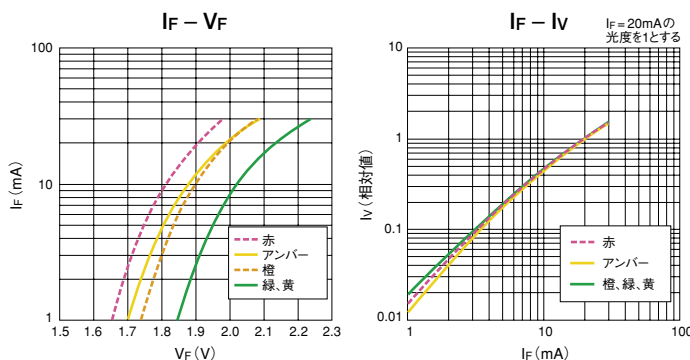
#### ■絶対最大定格

項目	単位	定格値			条件
		GaP	GaAsP	AlGaInP	
Pd	mW		75		同時点灯時も同様
IF	mA		30		
ΔIF	mA/°C		-0.45		25°C以上
IFP	mA		100		f=1kHz、tw≤100μs
VR	V	4		5	
Top	°C		-30~+85		
Tstg	°C		-30~+100		

#### ■光電特性

品名	発光色	レンズ色	順電圧			光度			ピーク波長		ドミナント波長		スペクトル半値幅		チップ材質	備考
			VF (V) TYP	VF (V) MAX	条件 IF (mA)	IV (mcd) TYP	条件 IF (mA)	λP (nm) TYP	条件 IF (mA)	λd (nm) TYP	条件 IF (mA)	Δλ (nm) TYP	条件 IF (mA)			
SML72423C	A: 赤	無色透明	1.9	2.5	10	25	20	630	10	620	10	35	10	GaAsP	カソードコモン	
	B: 緑		2.0	2.5	10	35	20	560	10	567	10	20	10	GaP		
SML72923C	A: 赤	無色透明	1.9	2.5	10	25	20	630	10	620	10	35	10	GaAsP	カソードコモン	
	B: 橙		1.9	2.5	10	25	20	587	10	590	10	33	10	GaAsP		
SML78423C	A: アンバー	無色透明	1.9	2.5	10	25	20	610	10	605	10	35	10	GaAsP	カソードコモン	
	B: 緑		2.0	2.5	10	35	20	560	10	567	10	20	10	GaP		
SML79423C	A: 橙	無色透明	1.9	2.5	10	25	20	587	10	590	10	33	10	GaAsP	カソードコモン	
	B: 緑		2.0	2.5	10	35	20	560	10	567	10	20	10	GaP		
SMLS79723C	A: 超高光度橙	無色透明	2.0	2.5	10	150	20	590	10	590	10	15	10	AlGaInP	カソードコモン	
	B: 黄		2.0	2.5	10	40	20	570	10	571	10	30	10	GaP		
SMLU76423C-S	A: 超高光度赤	無色透明	2.0	2.5	20	26	3	650	20	639	20	20	20	AlGaInP	カソードコモン	
	B: 緑		2.0	2.5	20	3.8	3	560	20	567	20	20	20	GaP		
SMLU72423C-S	A: 赤	無色透明	2.0	2.5	20	120	20	635	20	625	20	15	20	AlGaInP	カソードコモン	
	B: 緑		2.2	2.5	20	30	20	560	20	567	20	15	20	AlGaInP		
SMLU79423C-S	A: 橙	無色透明	2.0	2.5	10	150	20	590	20	590	10	15	20	AlGaInP	カソードコモン	
	B: 緑		2.2	2.5	10	30	20	560	20	567	10	15	20	AlGaInP		

#### GaP / GaAsP



#### AlGaInP

