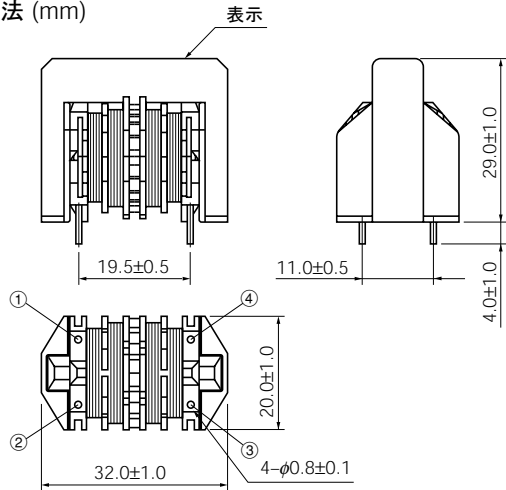


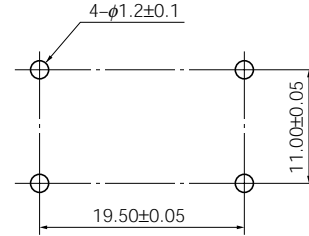
## ■ N, High Nシリーズ

### ● 20N, 21N タイプ

形状寸法 (mm)



推奨取付寸法 (mm)



### 製品例 (Nシリーズ : 20N)

製品品番	表示	インダクタンス (mH) min.	直流抵抗(Ω) [at 20 °C] (許容差 ±20%)	電流 (A rms) max.
ELF20N006A	693 06	69.0	1.250	0.6
ELF20N008A	433 08	43.0	0.770	0.8
ELF20N010A	283 10	28.0	0.500	1.0
ELF20N013A	183 13	18.0	0.317	1.3
ELF20N015A	143 15	14.0	0.240	1.5
ELF20N016A	123 16	12.0	0.212	1.6
ELF20N018A	752 18	7.5	0.160	1.8
ELF20N020A	702 20	7.0	0.134	2.0
ELF20N022A	622 22	6.2	0.111	2.2
ELF20N024A	492 24	4.9	0.094	2.4
ELF20N027A	472 27	4.7	0.082	2.7
ELF20N030A	292 30	2.9	0.056	3.0
ELF20N035A	202 35	2.0	0.044	3.5
ELF20N040A	152 40	1.5	0.033	4.0

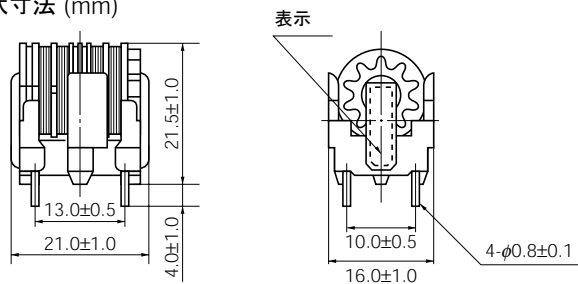
### 製品例 (High Nシリーズ : 21N)

製品品番	表示	インダクタンス (mH) min.	直流抵抗(Ω) [at 20 °C] (許容差 ±20%)	電流 (A rms) max.
ELF21N006A	873 06	87.0	1.250	0.6
ELF21N008A	543 08	54.0	0.770	0.8
ELF21N010A	363 10	36.0	0.500	1.0
ELF21N013A	223 13	22.0	0.317	1.3
ELF21N015A	183 15	18.0	0.240	1.5
ELF21N016A	153 16	15.0	0.212	1.6
ELF21N018A	942 18	9.4	0.160	1.8
ELF21N020A	872 20	8.7	0.134	2.0
ELF21N022A	782 22	7.8	0.111	2.2
ELF21N024A	612 24	6.1	0.094	2.4
ELF21N027A	582 27	5.8	0.082	2.7
ELF21N030A	372 30	3.7	0.056	3.0
ELF21N035A	252 35	2.5	0.044	3.5
ELF21N040A	192 40	1.9	0.033	4.0

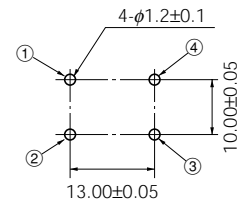
## ■ Vシリーズ

### ● 290タイプ

形状寸法 (mm)



推奨取付寸法 (mm)



### 製品例

製品品番	表示	インダクタンス (mH) min.	直流抵抗(Ω) [at 20 °C] (許容差 ±20%)	電流 (A rms) max.	製品品番	表示	インダクタンス (mH) min.	直流抵抗(Ω) [at 20 °C] (許容差 ±20%)	電流 (A rms) max.
ELF18D290H	290H	33.00	2.691	0.3	ELF18D290R	290R	3.90	0.305	1.0
ELF18D290C	290C	22.00	1.707	0.4	ELF18D290S	290S	3.30	0.277	1.1
ELF18D290A	290A	18.00	1.271	0.5	ELF18D290E	290E	2.70	0.248	1.1
ELF18D290G	290G	10.00	0.782	0.6	ELF18D290T	290T	2.20	0.186	1.3
ELF18D290L	290L	8.20	0.681	0.6	ELF18D290V	290V	1.80	0.162	1.5
ELF18D290P	290P	6.80	0.571	0.7	ELF18D290D	290D	1.20	0.119	1.6
ELF18D290M	290M	5.60	0.504	0.8	ELF18D290B	290B	0.82	0.072	2.0